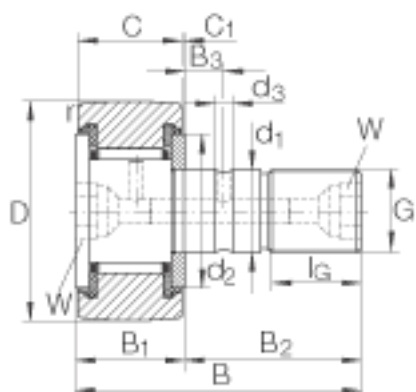
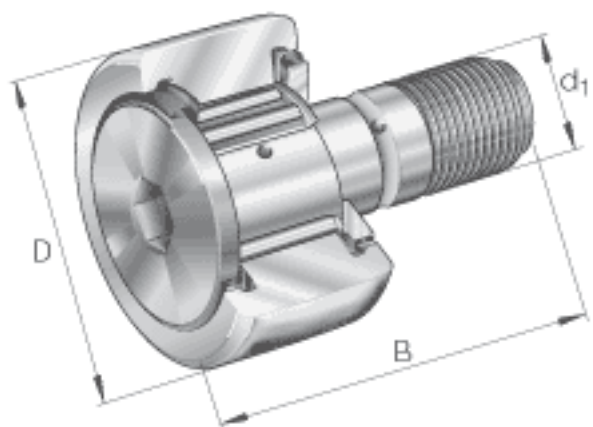


### INA KR35-PP参数

尺寸	D	35	mm	-
	$d_1$	16	mm	公差:h7
	B	52	mm	-
	$B_{1 \max}$	19.6	mm	-
	$B_3$	8	mm	-
	C	18	mm	-
	$C_1$	0.8	mm	-
	$d_2$	27.6	mm	-
	$d_3$	3	mm	-
	G	M16x1.5		-
	$I_G$	17	mm	-
	$r_{\min}$	0.6	mm	-
	W	8	mm	内六角槽的公称尺寸
	重量	m	164	g
锁紧力矩	$M_A$	58	Nm	螺母的锁紧力矩
基本额定载荷	$C_{r w}$	9700	N	滚轮的有效额定动载荷 (径向)
	$C_{0r w}$	14300	N	滚轮的有效额定静载荷 (径向)
疲劳极限载荷	$C_{ur w}$	1830	N	疲劳极限载荷
极限转速	$n_{D G}$	3600	r/min	转速(脂润滑下连续运转)
说明		NIPA2X7.5		紧配合润滑嘴 轻压配合润滑油嘴松散提供。只能使用所提供的润滑油嘴。
	$A_P$	AP8		用于连接中央润滑系统的集中润滑转接头
尺寸	$B_2$	32.5	mm	-

### INA KR35-PP图片



参考资料:<http://www.sozhou.com/p/7e6923b6.html>