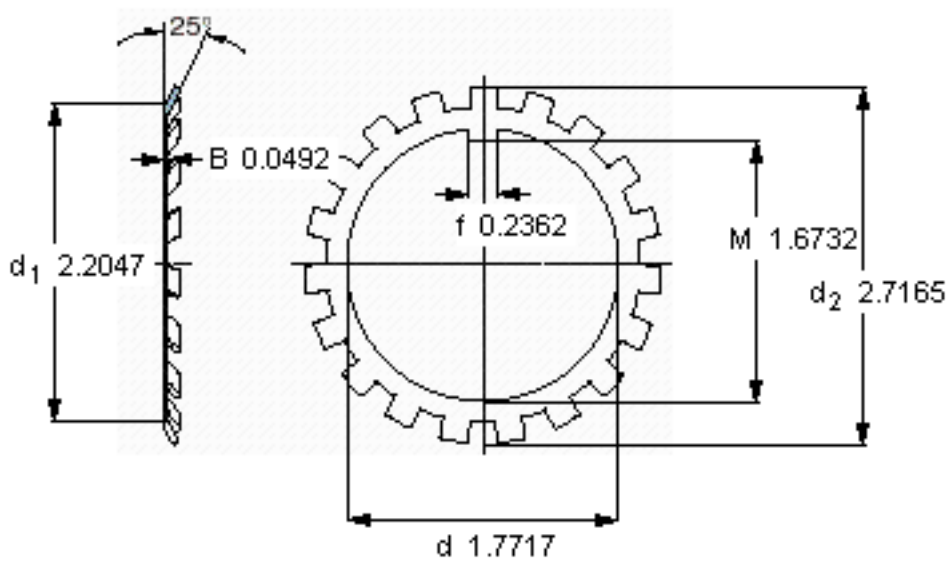
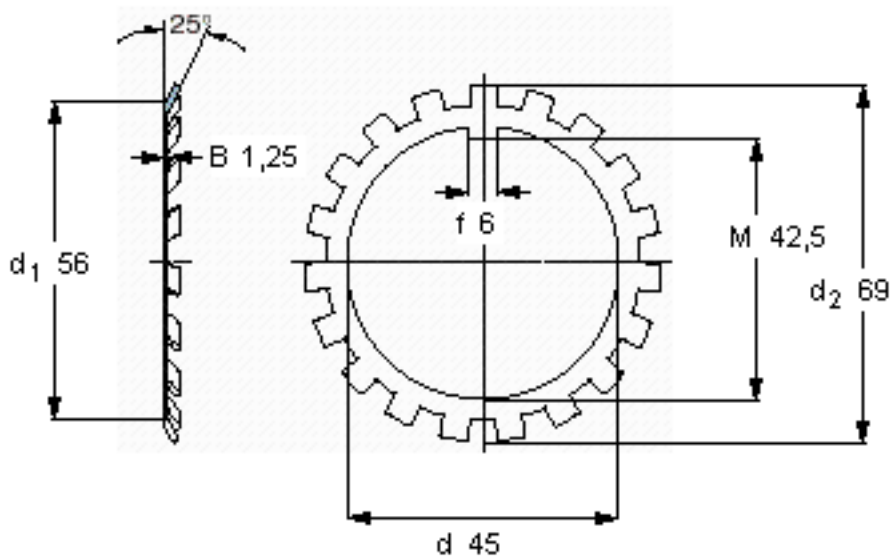


SKF MB 9参数

主要尺寸	d	45	mm	-
	d ₂	69	mm	-
	B	1.25	mm	-
重量	重量	15	g	-
型号	锁定垫圈	MB 9	-	-
	适当的锁定螺母	KM 9	-	-

SKF MB 9图片



参考资料: <http://www.sozhou.com/p/7e6d7ef8.html>