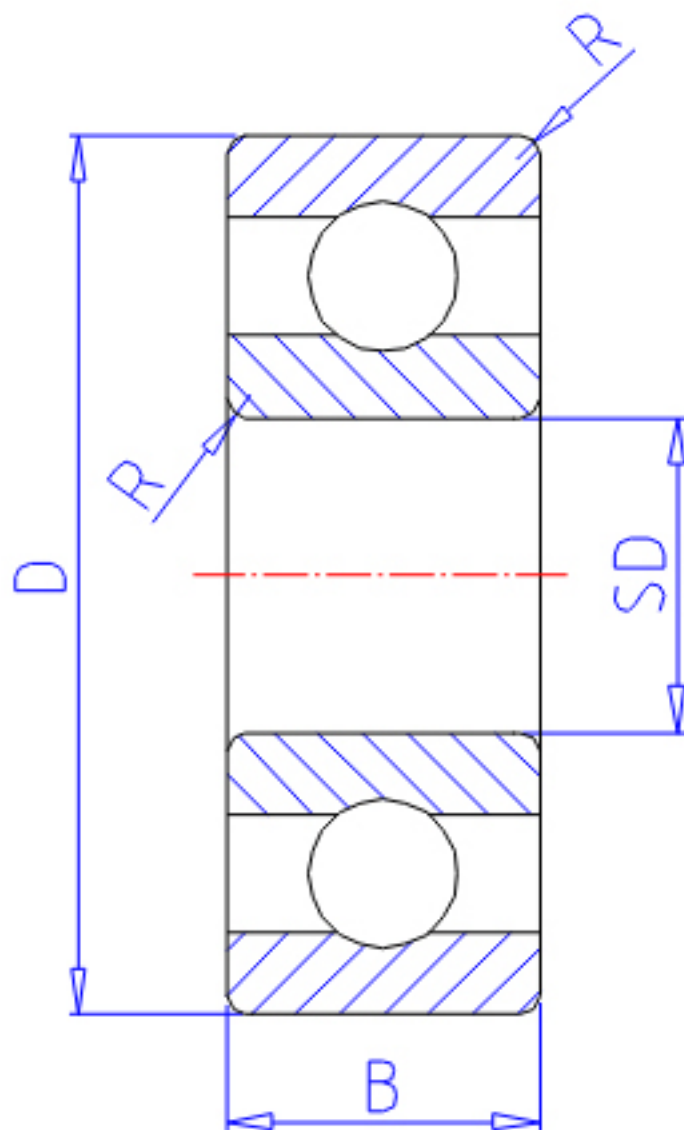


NTN R4参数

| | | | | |
|--------|-------|--------|-------|---------|
| 主要尺寸 | SD | 6.350 | mm | - |
| | D | 15.875 | mm | 外径 |
| | B | 4.978 | mm | 宽度 |
| | B1 | 4.978 | mm | - |
| | D1 | 17.53 | mm | - |
| | D2 | 17.53 | mm | - |
| | C1 | 1.07 | mm | - |
| | C2 | 1.07 | mm | - |
| | R | 0.30 | mm | (最小) |
| | 型号 | ORDER | R4 | |
| 基本额定载荷 | CR | 1480 | N | 动载荷 |
| | COR | 615 | N | 静载荷 |
| | CRF | 151 | mm | 动载荷 |
| | CORF | 63 | kgf | 静载荷 |
| 极限转速 | LSG | 36000 | r/min | 脂润滑 |
| | LSO | 43000 | r/min | 油润滑 |
| 重量 | MASS | 4.40 | g | 开放式重量 |
| 安装尺寸 | DA1 | 8 | mm | (最小) |
| | DA2 | 8.6 | mm | (最小) |
| | DA | 14.2 | mm | (最大) |
| | RAS | 0.3 | mm | (最大) |
| 重量 | MASS1 | 4.80 | g | 开放凸缘式重量 |

NTN R4图片



参考资料:<http://www.sozhou.com/p/7edff10e.html>

