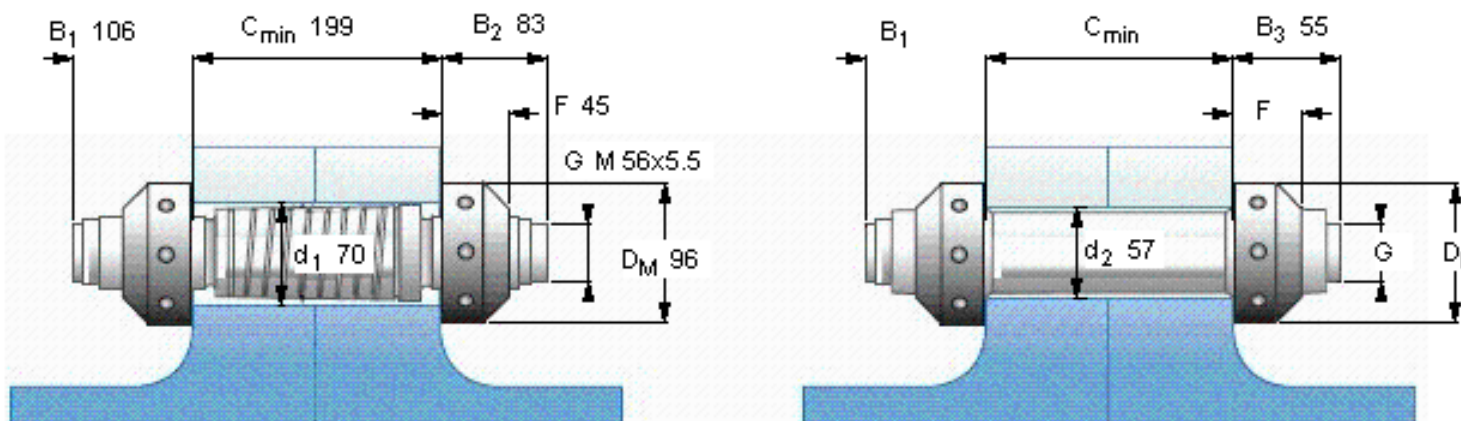


SKF OKBS 70参数

超紧配螺栓尺寸	d_1	70	mm	-
	$C_{\text{最小}}$	199	mm	-
	B_1	106	mm	-
	B_2	83	mm	-
其他	F	45		-
	D_M	96		-
螺纹尺寸	G	M 56x5.5	-	-
重量	重量	-000	g	-
型号	型号	OKBS 70	-	-
系紧螺栓尺寸	d_2	57	mm	-
	B_3	55	mm	-
重量	重量	10000	g	-
安装工具尺寸	D_D	156	mm	-
	H_1	198	mm	-

SKF OKBS 70图片



参考资料:<http://www.sozhou.com/p/7ef11032.html>

