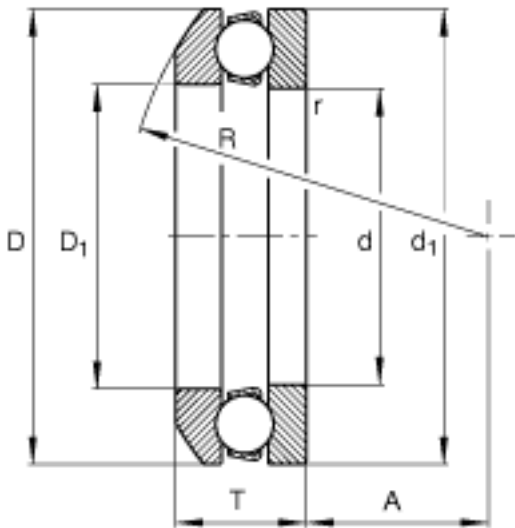
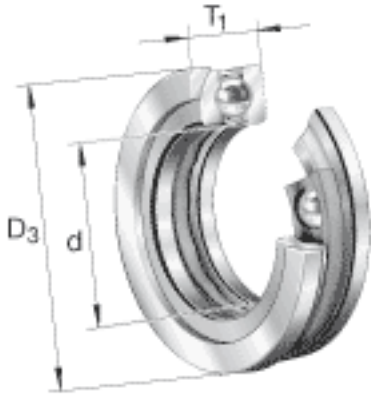


FAG 53220 + U220参数

尺寸	D_2	125	mm	-
	$D_{a \max}$	125	mm	-
	d_1	150	mm	-
	$d_{a \min}$	130	mm	-
	R	112	mm	-
	$r_{a \max}$	1	mm	-
	r_{\min}	1.1	mm	-
	T	40.9	mm	-
说明		U220		型号, 座圈
重量	m	2230	g	质量
	m_1	507	g	质量, 座圈
基本额定载荷	C_a	122000	N	基本额定动载荷, 轴向
	C_{0a}	320000	N	基本额定静载荷, 轴向
尺寸	A	0.67		最小载荷系数
极限转速	n_G	2750	r/min	极限转速
疲劳极限载荷	C_{ua}	14400	N	疲劳极限载荷, 轴向
尺寸	d	100	mm	-
	D_3	155	mm	-
	T_1	45	mm	-
	A	52	mm	-
	C	14	mm	-
	D	150	mm	-
	D_1	103	mm	-

FAG 53220 + U220图片



参考资料: <http://www.sozhou.com/p/7f2556dc.html>

