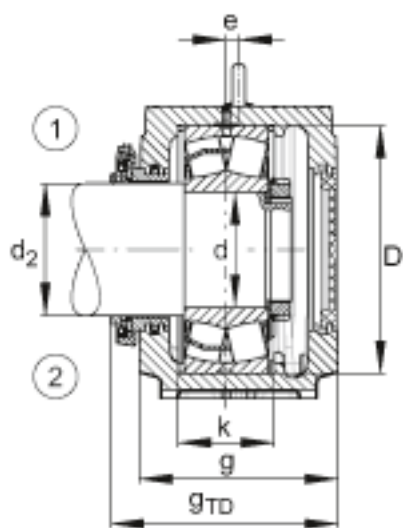
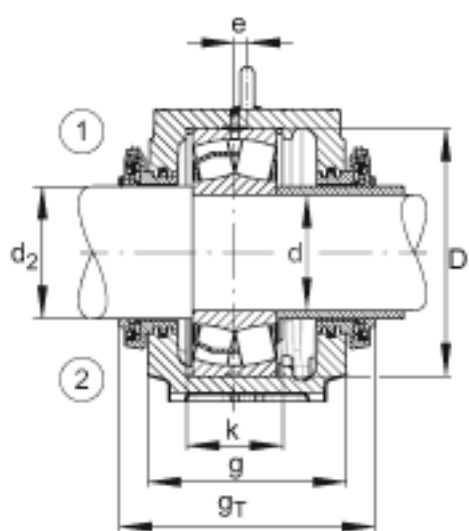
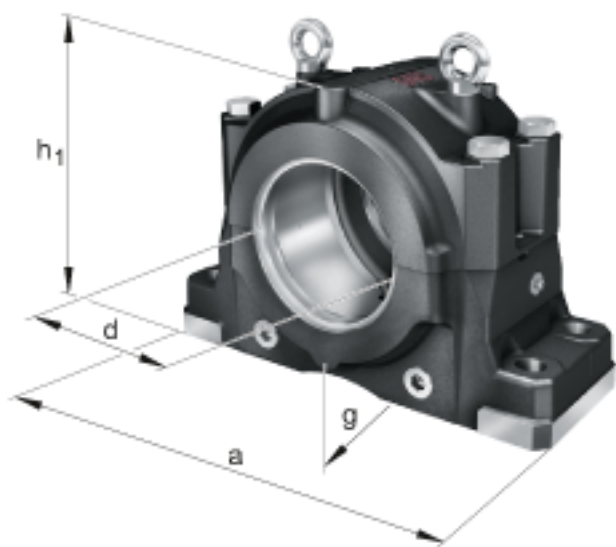
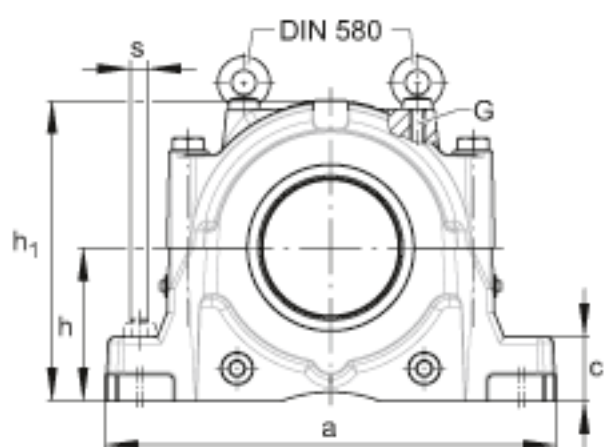
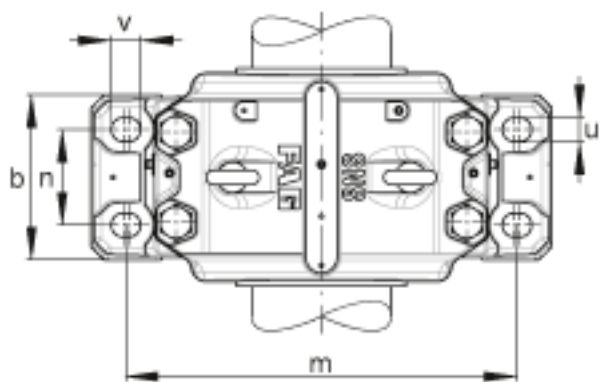


FAG SNS3060-Z-D + 23060 + 2 NFR460/25 + NTC68 + NDK68参数

尺寸	d	300	mm	-
	a	790	mm	-
	h ₁	550	mm	-
	g	320	mm	-
说明	1)			定位轴承
	2)			浮动轴承
尺寸	b	280	mm	-
	c	105	mm	-
	D	460	mm	-
	d ₂	320	mm	-
	e	16	mm	-
	g _T	415	mm	-
	g _{TD}	367.5	mm	-
	h	280	mm	-
	k	168	mm	-
	m	670	mm	-
	n	160	mm	-
	s	36	mm	-
	u	42	mm	-
	v	50	mm	-
重量	m	277000	g	质量
说明		23060		轴承
		NFR460/25		固定环 2件
		NTC68		Taconite 密封
		NDK68		端盖
		M24		符合DIN 580标准的带孔螺栓
		SNS3060-Z-D		轴承座

FAG SNS3060-Z-D + 23060 + 2 NFR460/25 + NTC68 + NDK68图片





参考资料:<http://www.sozhou.com/p/7f2d0857.html>