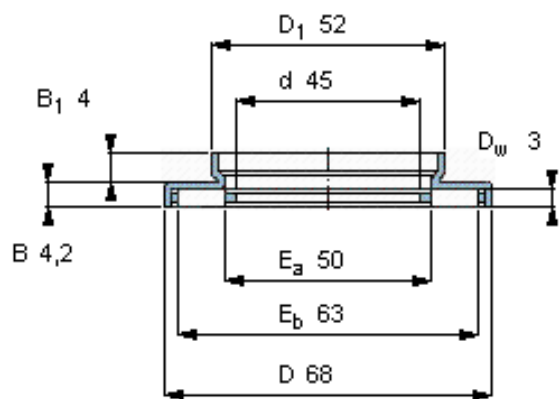


SKF AXW 45参数

主要尺寸	d	45	mm	-
	D	68	mm	-
	D_w	3	mm	-
基本额定载荷	C	27000	N	动载荷
	C_0	127000	N	静载荷
疲劳载荷极限	P_u	15300	N	-
额定转速	参考转速	2600	r/min	-
	极限转速	5300	r/min	-
重量	重量	43	g	-
型号	型号	AXW 45	-	-

SKF AXW 45图片



AXW 45

适宜的部件 滚道圈

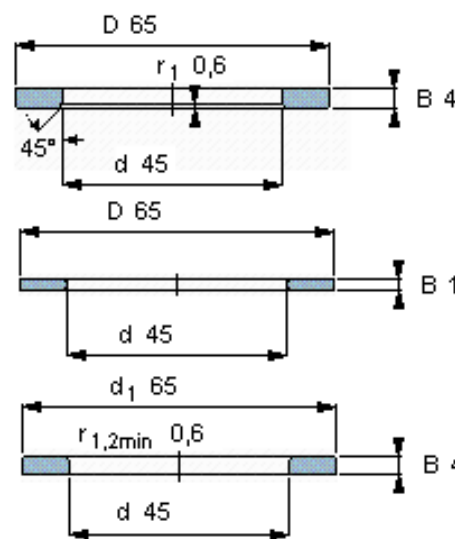
LS 4565

推力圈

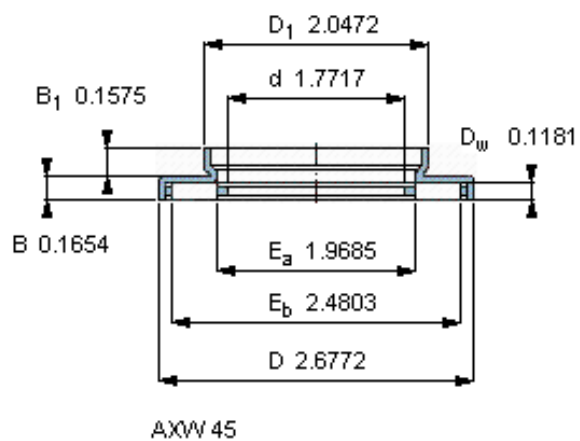
AS 4565

轴垫圈

WS 81109



参考资料:<http://www.sozhou.com/p/7f38f03a.html>



适宜的部件

滚道圈

LS 4565

推力圈

AS 4565

轴垫圈

WS 81109

