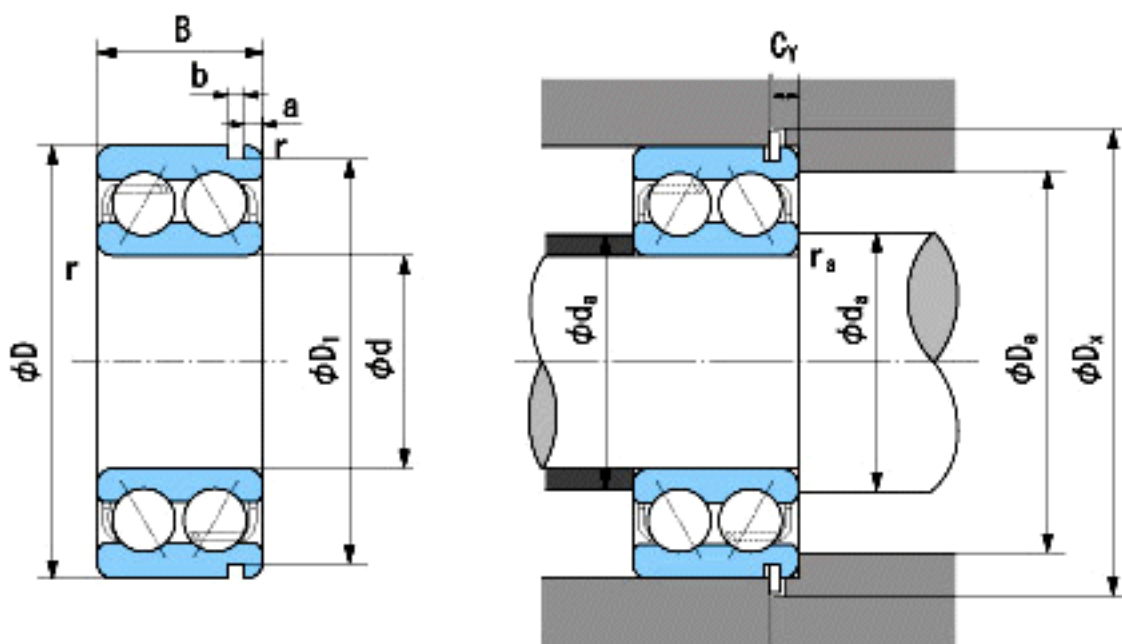


NACHI 5311N参数

外形尺寸	d	55	mm	内径
	D	120	mm	外径
	B	49.2	mm	宽度
	r	2~3	mm	轴向
	r	2~4.5	mm	轴向
止动槽和止动环尺寸	D1 (max)	115.21	mm	(最大)
	a (max)	4.06	mm	(最大)
	a (max)	3.1	mm	(最大)
安装尺寸	da (min)	65	mm	(最小)
	Da (max)	110	mm	(最大)
	ra (max)	2	mm	(最大)
	Dx (min)	131.5	mm	(最小)
	Cy (max)	6.5	mm	(最大)
重量	Mass	2300	g	重量
基本额定载荷	Cr	112000	N	动载荷
	Cor	86500	N	静载荷
极限速度	Grease	4000	r/min	脂润滑
	Oil	5500	r/min	油润滑

NACHI 5311N图片



参考资料:<http://www.sozhou.com/p/7f4713a4.html>