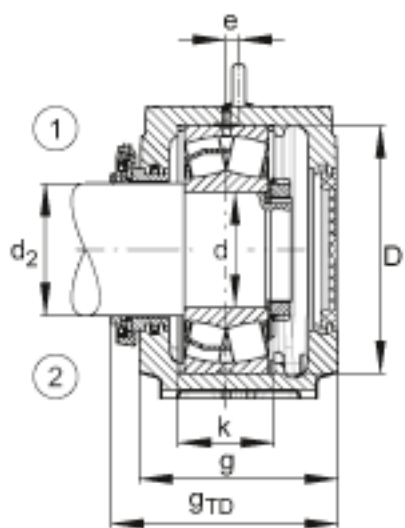
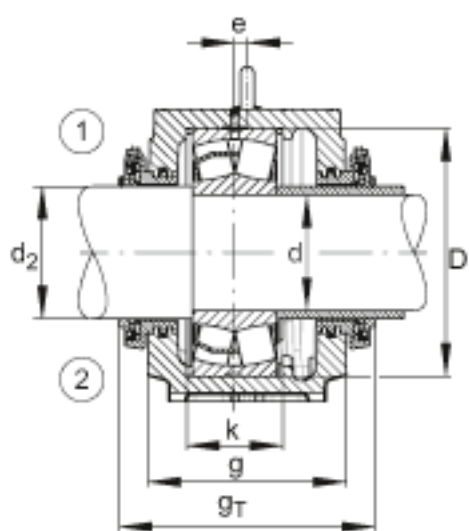
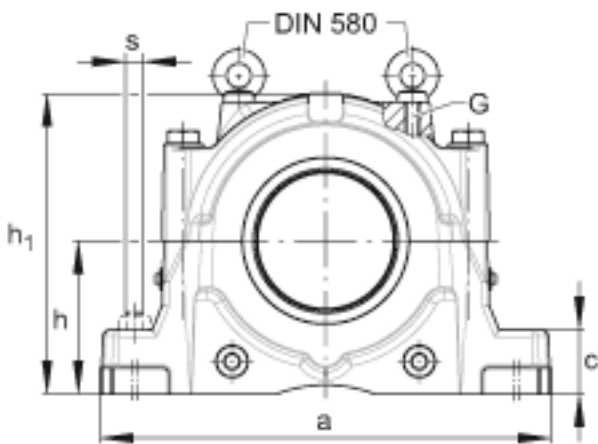
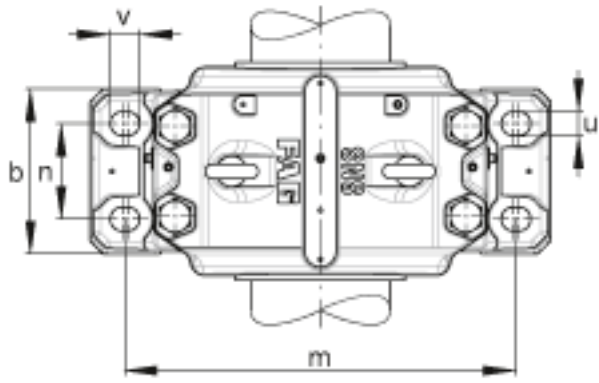


FAG SNS3164-Z-D + 22260 + 2 NFR540/28 + NTC72/320 + NDK72参数

尺寸	D	540	mm	-
	d ₂	320	mm	-
	e	23	mm	-
	g _T	465	mm	-
	g _{TD}	417.5	mm	-
	h	320	mm	-
	k	196	mm	-
	m	750	mm	-
	n	200	mm	-
	s	36	mm	-
	u	42	mm	-
	v	50	mm	-
	重量	m	373000	g
说明		22260		轴承
		NFR540/28		固定环 2件
		NTC72/320		Taconite 密封
		NDK72		端盖
		M30		符合DIN 580标准的带孔螺栓
	SNS3164-Z-D		轴承座	
尺寸	d	300	mm	-
	a	880	mm	-
	h ₁	631	mm	-
	g	370	mm	-
说明	1)			定位轴承
	2)			浮动轴承
尺寸	b	330	mm	-
	c	115	mm	-

FAG SNS3164-Z-D + 22260 + 2 NFR540/28 + NTC72/320 + NDK72图片





参考资料:<http://www.sozhou.com/p/7f55df51.html>