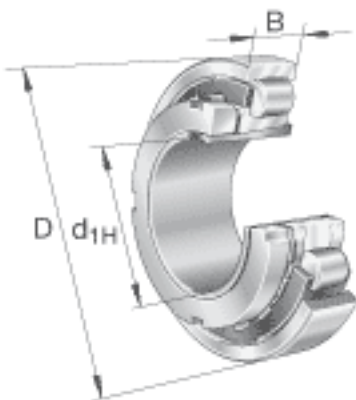
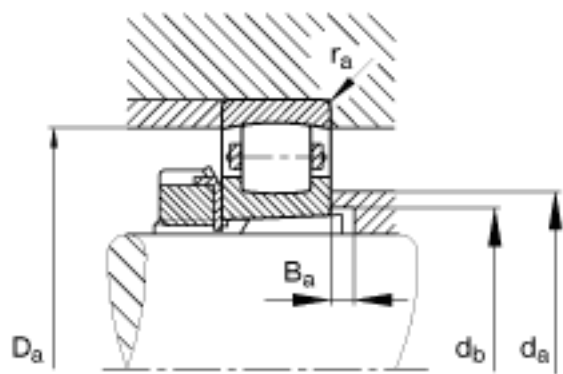
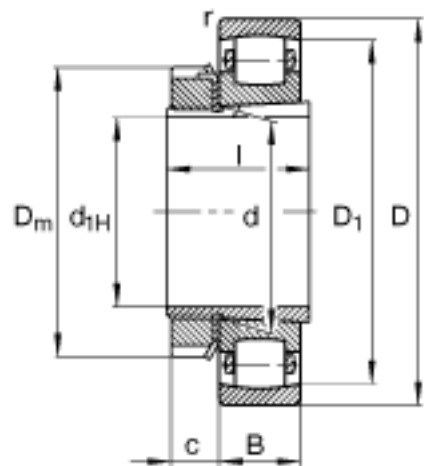


FAG 20208-K-TVP-C3 + H208参数

尺寸	d_{1H}	35	mm	-
	D	80	mm	-
	B	18	mm	-
	$B_{a\ min}$	5	mm	-
	c	11	mm	-
	D_1	70.1	mm	-
	$D_{a\ max}$	73	mm	-
	D_m	58	mm	-
	d	40	mm	-
	$d_{a\ max}$	51	mm	-
	$d_{b\ min}$	43	mm	-
	l	31	mm	-
	$r_{a\ max}$	1	mm	-
	r_{min}	1.1	mm	-
	说明		H208	
重量	m	380	g	质量
	m_1	180	g	质量, 紧定套
基本额定载荷	C_r	49000	N	基本额定动载荷, 径向
	C_{0r}	53000	N	基本额定静载荷, 径向
极限转速	n_G	8700	r/min	极限转速
基本额定载荷	C_{ur}	5000	N	疲劳极限载荷, 径向

FAG 20208-K-TVP-C3 + H208图片





参考资料:<http://www.sozhou.com/p/7f62ffe2.html>