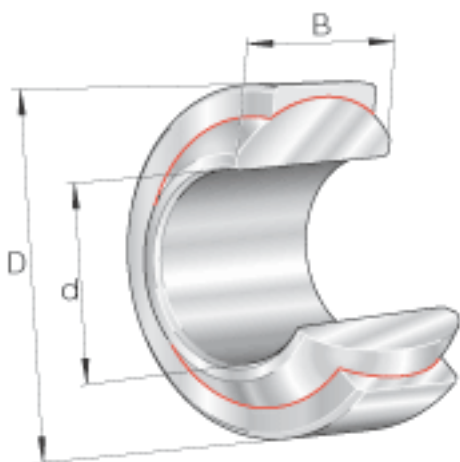
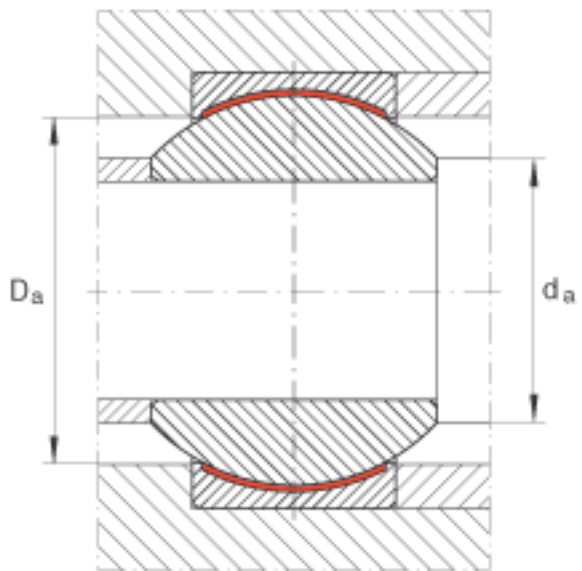
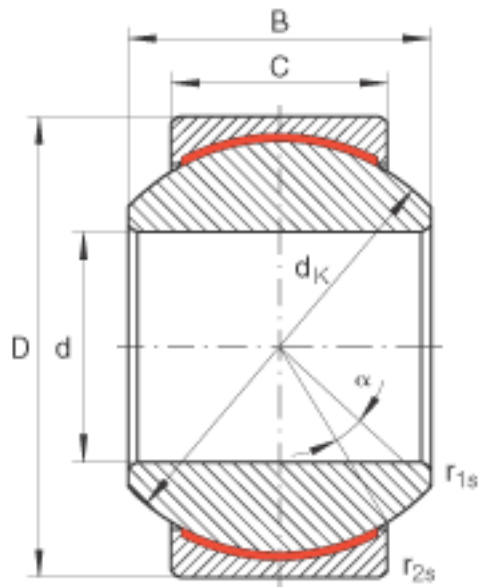


INA GE20-PW参数

尺寸	d	20	mm	轴承座孔径公差：H7 (算术平均值) 公差： +0,021 / 0
	D	40	mm	公差：0 / -0,011
	B	25	mm	公差：0 / -0,12
说明		0.006 - 0.035	mm	径向内部游隙
尺寸	C	18	mm	公差：0 / -0,24
	$D_{a \min}$	31.5	mm	-
	$d_{a \max}$	24.3	mm	-
	d_K	34.925	mm	-
	$r_{1s \min}$	0.3	mm	倒角尺寸
	$r_{2s \min}$	0.6	mm	倒角尺寸
接触角	α	14		-
重量	m	150	g	质量
基本额定载荷	C_r	57000	N	基本额定动载荷，径向
	C_{0r}	140000	N	基本额定静载荷，径向

INA GE20-PW图片





参考资料:<http://www.sozhou.com/p/7f75841d.html>