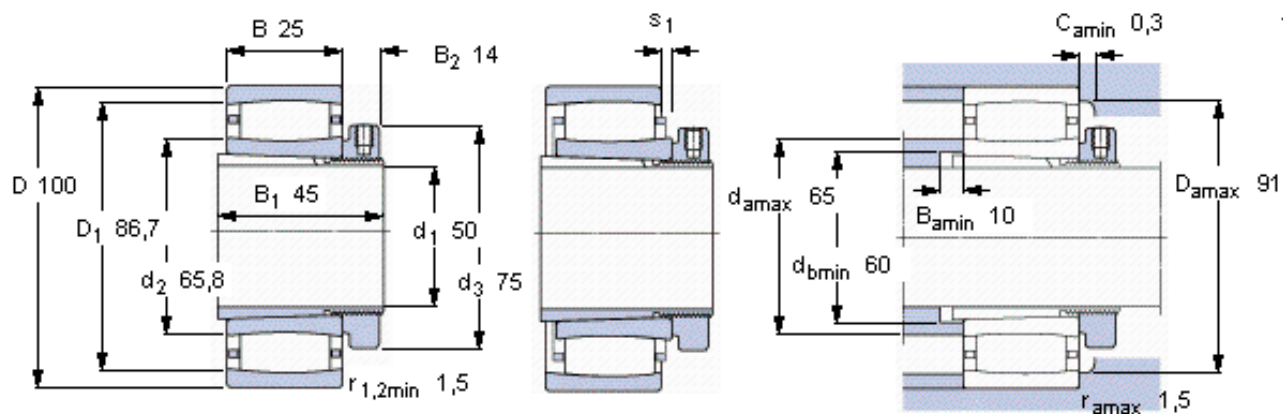


SKF C 2211 KTN9 + H 311 E \*参数

主要尺寸	$d_1$	50	mm	-
	D	100	mm	-
	B	25	mm	-
基本额定载荷	C	116000	N	动载荷
	$C_0$	114000	N	静载荷
疲劳载荷极限	$P_u$	13400	N	-
额定转速	参考转速	6700	r/min	-
	极限转速	9000	r/min	-
重量	重量	1100	g	-
型号	* SKF 探索者轴承	C 2211 KTN9 + H 311	-	-
		E *	-	-
说明	**请核查供货情况	-	-	-

SKF C 2211 KTN9 + H 311 E \*图片



轴向位移  $s_1$

8,6

对中误差系数  $k_1$

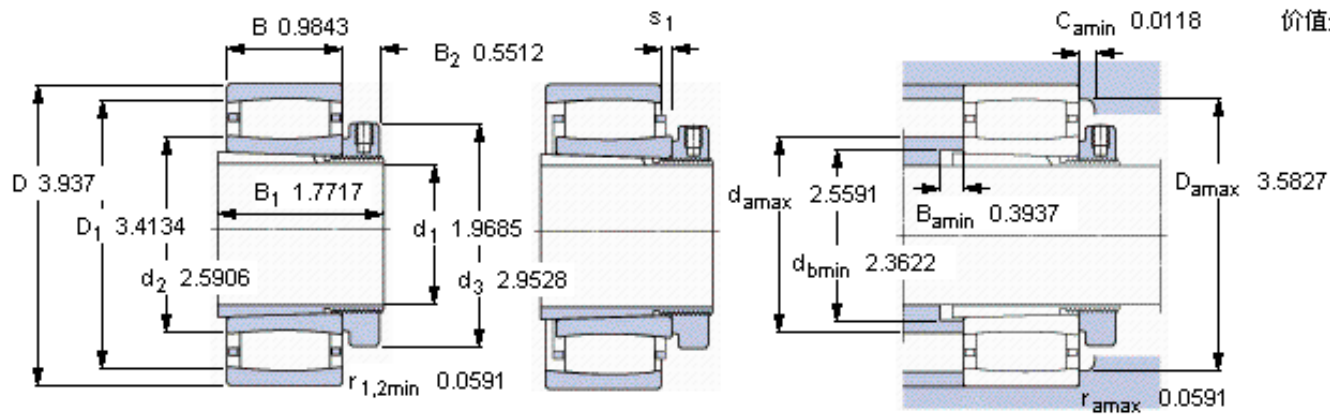
0,094

运行游隙系数  $k_2$

0,133

参考资料: <http://www.sozhou.com/p/7f8569d0.html>

价值少于零是理论的



轴向位移  $s_1$

0.3386

对中误差系数  $k_1$

0,094

运行游隙系数  $k_2$

0.0052