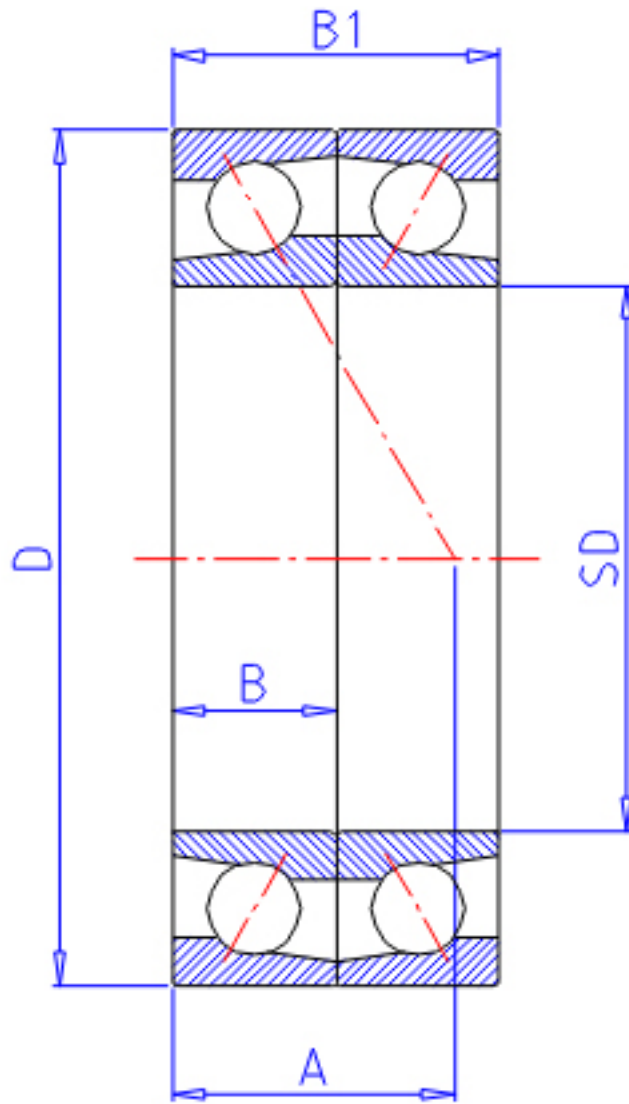


NTN 7014CDF参数

| | | | | |
|--------|-------|---------|-------|---------|
| 型号 | LINA | 7014CDF | | 型号 |
| 主要尺寸 | SD | 70 | mm | - |
| | D | 110 | mm | - |
| | B | 20 | mm | 宽度 |
| | B1 | 40 | mm | 宽度 |
| | R | 1.1 | mm | (最小) |
| | R1 | 0.60 | mm | (最小) |
| 基本额定载荷 | CR | 47000 | N | 动载荷 |
| | COR | 43000 | N | 静载荷 |
| | CRF | 4 800 | kgf | 动载荷 |
| | CORF | 4 400 | kgf | 静载荷 |
| 极限转速 | LSG | 7 300 | r/min | 脂润滑 |
| | LSO | 9 700 | r/min | 油润滑 |
| 作用点 | A | 22.000 | mm | - |
| 重量 | MASS | 580 | g | 重量 |
| 基本额定载荷 | CR1 | 76000 | N | 动载荷(双列) |
| | COR1 | 86000 | N | 静载荷(双列) |
| | CRF1 | 7 750 | kgf | 动载荷(双列) |
| | CORF1 | 8 750 | kgf | 静载荷(双列) |
| 极限转速 | LSG1 | 7 300 | r/min | 脂润滑(双列) |
| | LSO1 | 9 700 | r/min | 油润滑(双列) |
| 安装尺寸 | DB1 | 77 | mm | (最小) |
| | DA | 103 | mm | (最大) |
| | DB11 | 105.5 | mm | (最大) |
| | RAS | 1 | mm | (最大) |
| | RIAS | 0.6 | mm | (最大) |

NTN 7014CDF图片



参考资料:<http://www.sozhou.com/p/7f905850.html>

