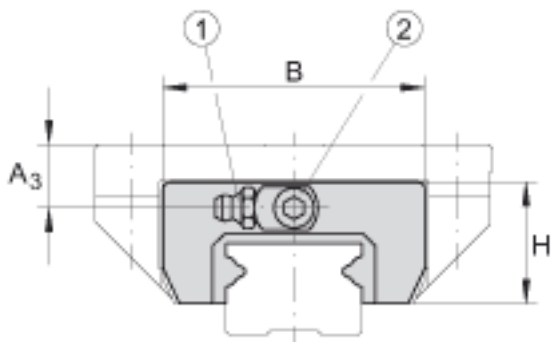
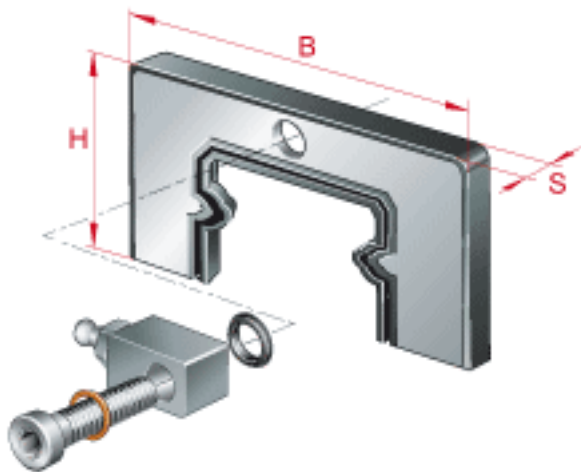
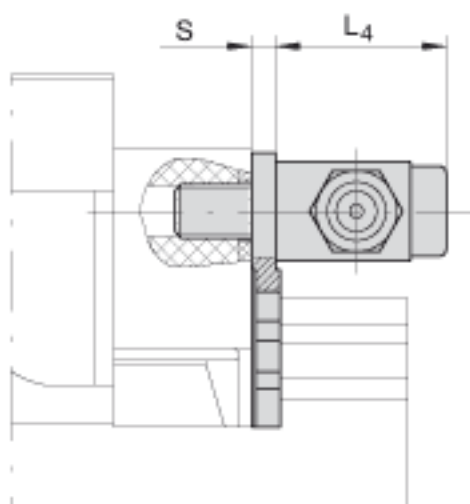


INA ABE. KWE30-OE-NBR参数

尺寸	H	27.9	mm	-
	B	57.4	mm	-
	S	4.5	mm	-
说明	1)			带活接头螺母的油接头（近似于 DIN 3871-A 标准）
	2)			紧定螺钉的最大锁紧力矩 [MA] = 1,5 Nm
	A <sub>3</sub>			当使用 KUE30 时为 13 mm 当使用 KUE30-H 时为 16 mm
尺寸	L <sub>4</sub>	19	mm	-
重量	m	41	g	质量
说明				适合直线单元 KUE

INA ABE. KWE30-OE-NBR图片





参考资料:<http://www.sozhou.com/p/7fa2a7f5.html>