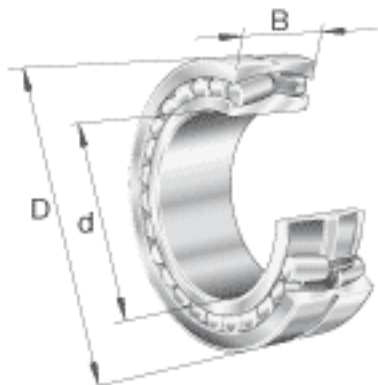
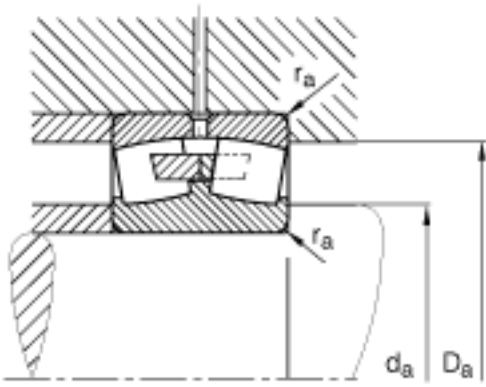
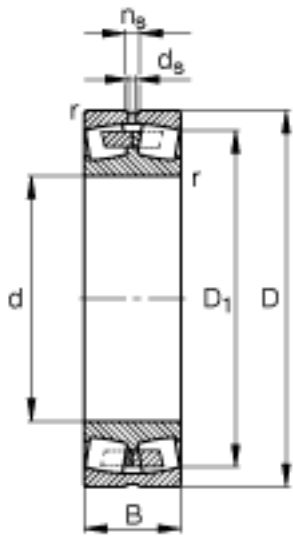


FAG 24184-B参数

尺寸	d	420	mm	-
	D	700	mm	-
	B	280	mm	-
	D ₁	590.3	mm	-
	D _{a max}	674	mm	-
	d _{a min}	446	mm	-
	d _s	12.5	mm	-
	n _s	23.5	mm	-
	r _{a max}	5	mm	-
	r _{min}	6	mm	-
重量	m	442000	g	质量
基本额定载荷	C _r	6200000	N	基本额定动载荷，径向
计算系数	e	0.4		-
	Y ₁	1.67		-
	Y ₂	2.49		-
基本额定载荷	C _{0r}	12700000	N	基本额定静载荷，径向
计算系数	Y ₀	1.63		-
极限转速	n _G	730	r/min	极限转速
参考转速	n _B	270	r/min	参考速度
疲劳极限载荷	C _{ur}	980000	N	疲劳极限载荷，径向

FAG 24184-B图片





参考资料:<http://www.sozhou.com/p/7fab6e40.html>