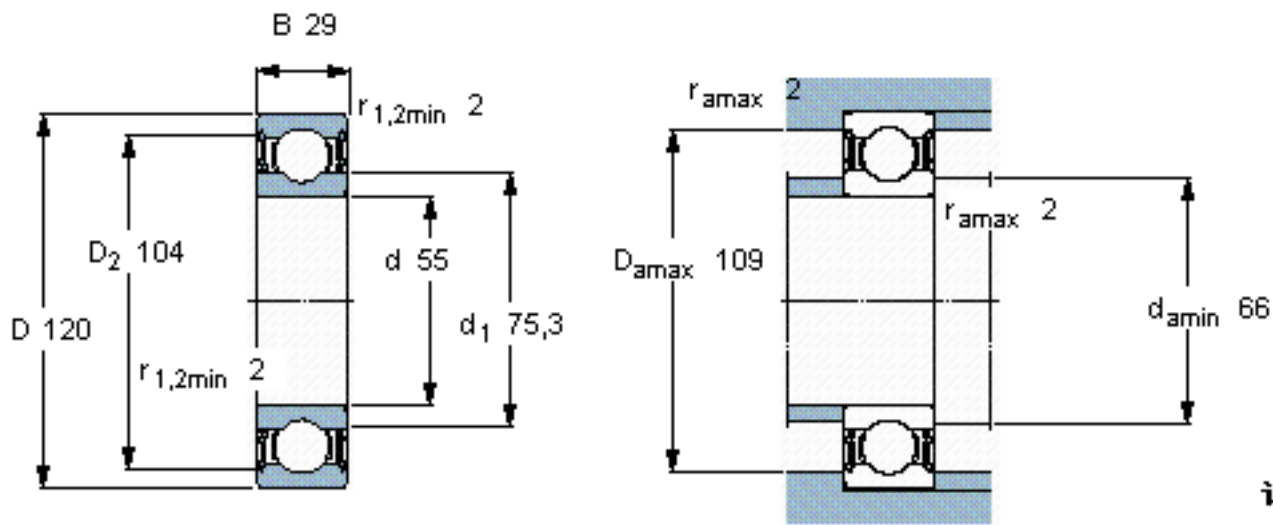


SKF 6311-2RS1/HC5C3WT参数

主要尺寸	d	55	mm	-
	D	120	mm	-
	B	29	mm	-
基本额定载荷	C	74100	N	动载荷
	C_0	45000	N	静载荷
疲劳载荷极限	P_u	1900	N	-
额定转速	参考转速	17000	r/min	-
	极限转速	3800	r/min	-
重量	重量	1200	g	-
型号	型号	6311-2RS1/HC5C3WT	-	-

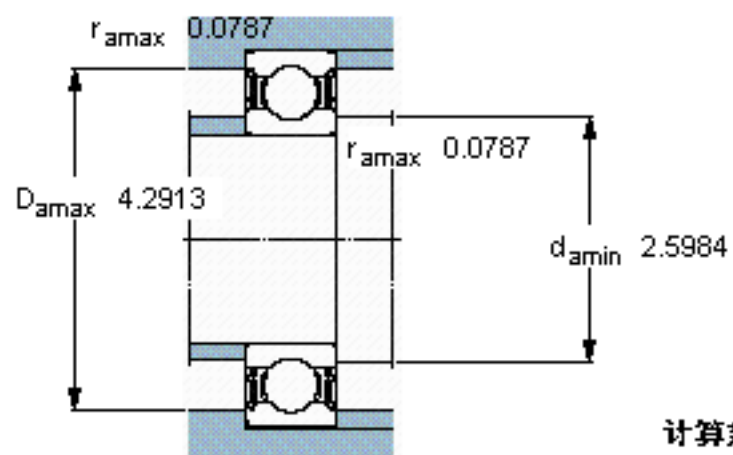
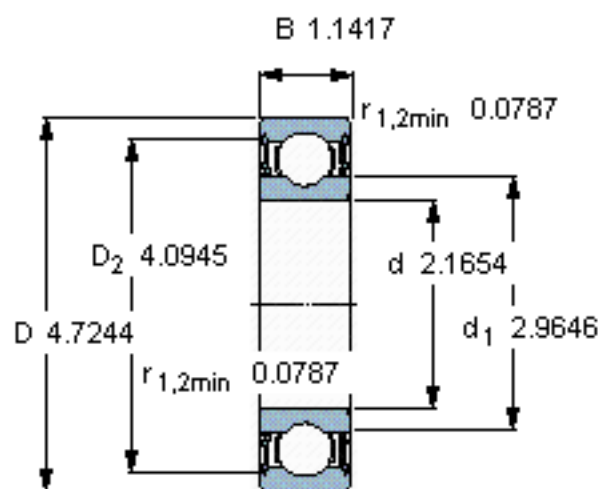
SKF 6311-2RS1/HC5C3WT图片



计算系数

$f_0 = 13$

参考资料:<http://www.sozhou.com/p/7faf5e82.html>



计算系数

f_0 13