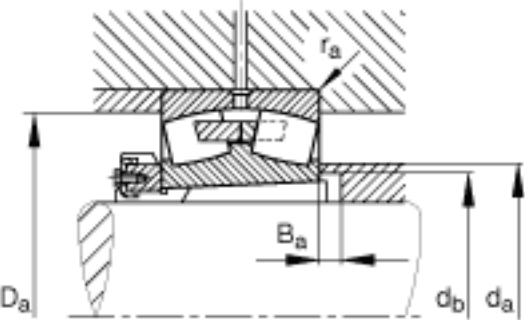
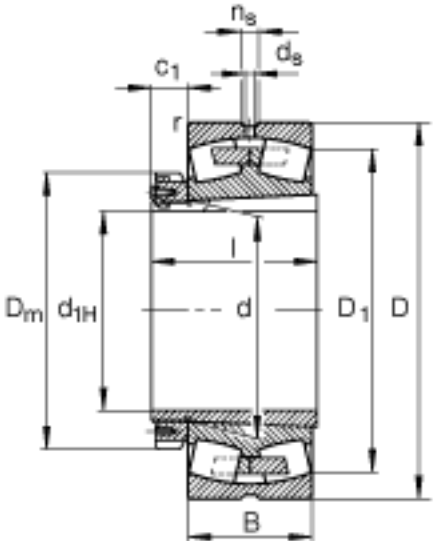
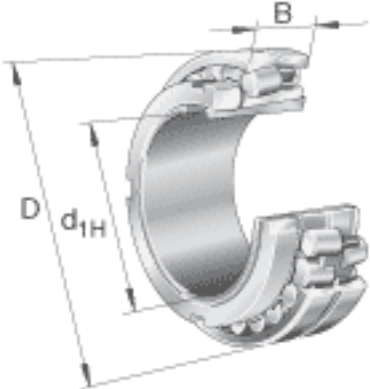


FAG 23192-K-MB + H3192参数

尺寸	d_{1H}	430	mm	-	
	D	760	mm	-	
	B	240	mm	-	
	$B_{a \min}$	17	mm	-	
	c	75	mm	-	
	c_1	94	mm	-	
	D_1	661.4	mm	-	
	$D_{a \max}$	728	mm	-	
	D_m	580	mm	-	
	d	460	mm	-	
	$d_{a \max}$	533	mm	-	
	$d_{b \min}$	484	mm	-	
	d_s	12.5	mm	-	
	l	326	mm	-	
	n_s	23.5	mm	-	
	$r_{a \max}$	6	mm	-	
	r_{\min}	7.5	mm	-	
	说明		H3192		质量, 紧定套
	重量	m	420000	g	质量
m_1		118000	g	质量, 紧定套	
基本额定载荷	C_r	5850000	N	基本额定动载荷, 径向	
计算系数	e	0.32		-	
	Y_1	2.12		-	
	Y_2	3.15		-	
基本额定载荷	C_{0r}	11600000	N	基本额定静载荷, 径向	
计算系数	Y_0	2.07		-	
极限转速	n_G	770	r/min	极限转速	

参考转速	n_B	400	r/min	参考速度
疲劳极限载荷	C_{ur}	530000	N	疲劳极限载荷，径向

FAG 23192-K-MB + H3192图片



参考资料:<http://www.sozhou.com/p/7fb1d54c.html>