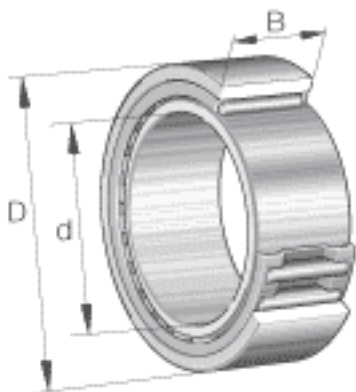
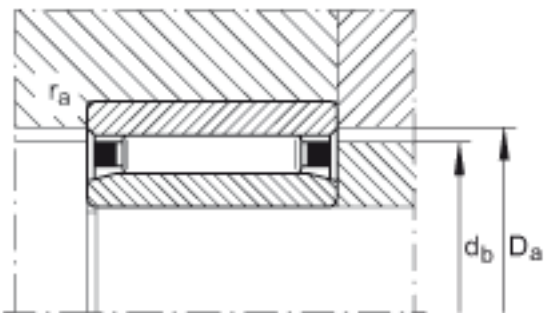
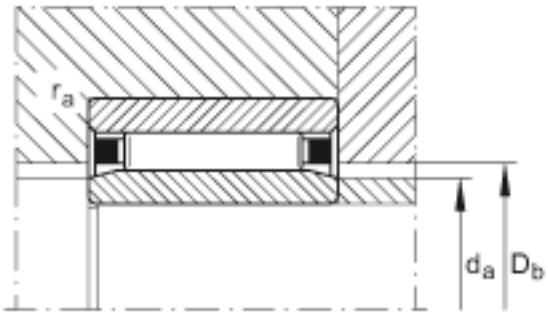
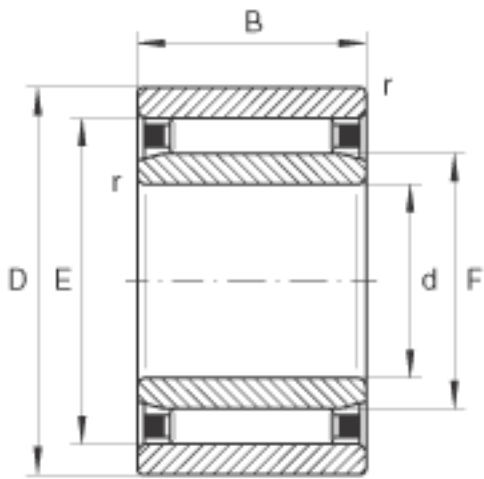


INA NA017X30X13参数

尺寸	$r_{a\ max}$	0.3	mm	-
	r_{\min}	0.3	mm	-
	s	0.5	mm	轴向位移
重量	m	42	g	质量
基本额定载荷	C_r	11800	N	基本额定动载荷, 径向
	C_{0r}	15900	N	基本额定静载荷, 径向
疲劳极限载荷	C_{ur}	2550	N	疲劳极限载荷, 径向
极限转速	n_G	20400	r/min	极限转速
参考转速	n_B	11500	r/min	参考转速
尺寸	d	17	mm	-
	D	30	mm	-
	B	13	mm	-
	D_a	26.3	mm	-
	D_b	22.4	mm	-
	d_a	21.5	mm	-
	d_b	25.6	mm	-
	E	26	mm	-
F	22	mm	-	

INA NA017X30X13图片





参考资料:<http://www.sozhou.com/p/7fb74d40.html>

