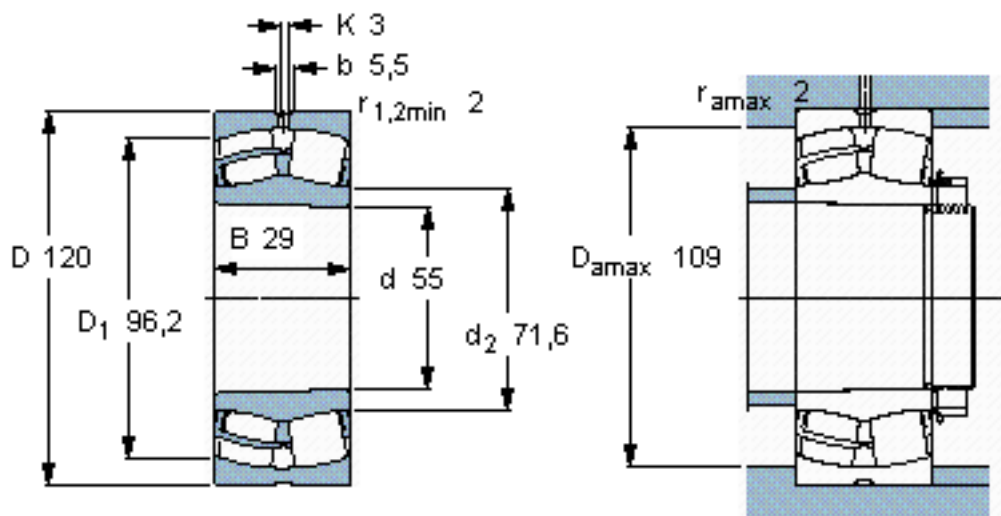


SKF 21311 EK *参数

主要尺寸	d	55	mm	-
	D	120	mm	-
	B	29	mm	-
基本额定载荷	C	156000	N	动载荷
	C_0	166000	N	静载荷
疲劳载荷极限	P_u	18600	N	-
额定转速	参考转速	5600	r/min	-
	极限转速	7500	r/min	-
重量	重量	1700	g	-
型号	* SKF 探索者轴承	21311 EK *	-	-

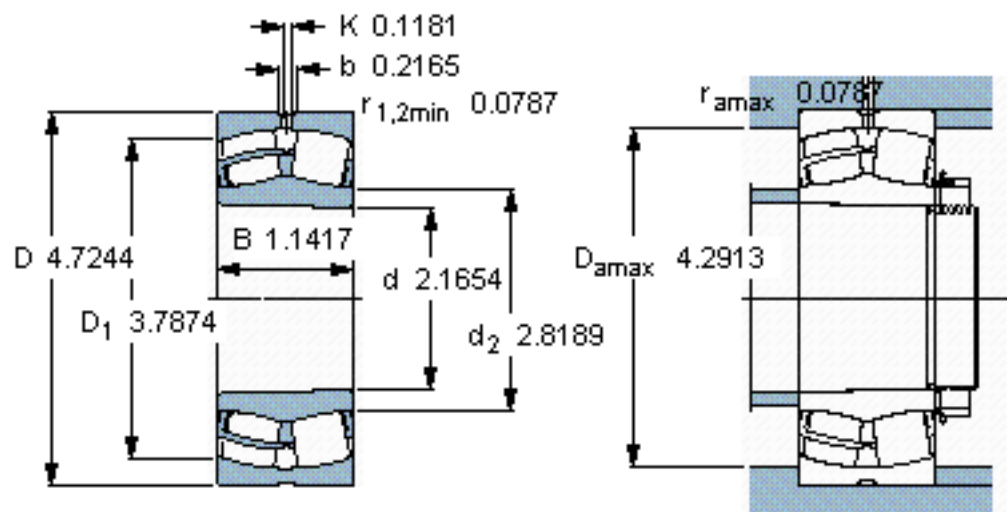
SKF 21311 EK *图片



计算系数
e 0,25
 Y_1 2,7
 Y_2 4
 Y_0 2,5

圆锥孔，圆锥
1: 12

参考资料:<http://www.sozhou.com/p/7fc619d4.html>



圆锥孔，圆锥
1: 12