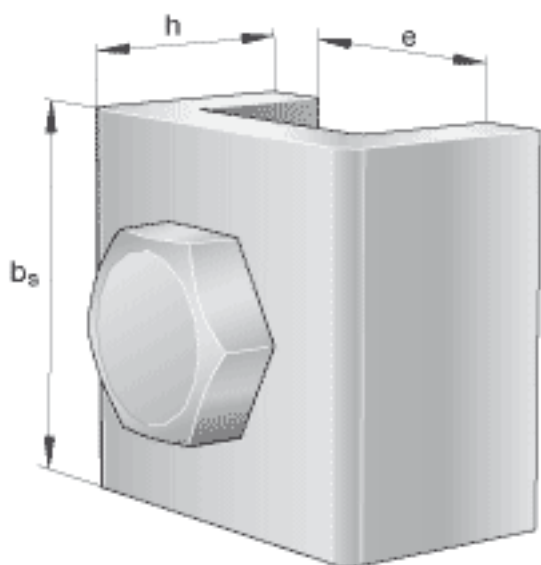
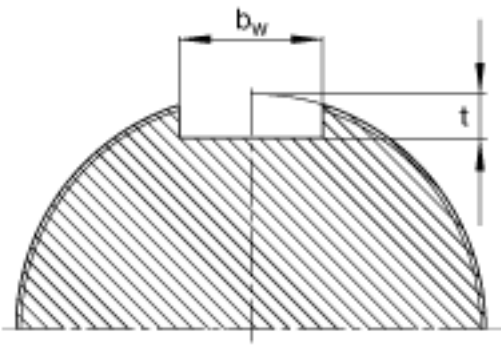
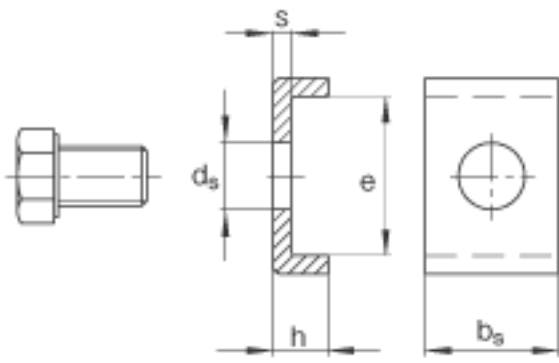


FAG MS31/850参数

尺寸	b_s	70	mm	-
	e	71	mm	-
	h	21	mm	-
说明		M24x45		型号, 六角头螺栓
锁紧力矩		740	Nm	锁紧力矩
尺寸	b_w	72	mm	轴上的键槽
	d_s	26	mm	-
重量	m	679	g	质量
尺寸	s	7	mm	-
	t	16	mm	轴上的键槽

FAG MS31/850图片





Welle

参考资料:<http://www.sozhou.com/p/7fc918b4.html>