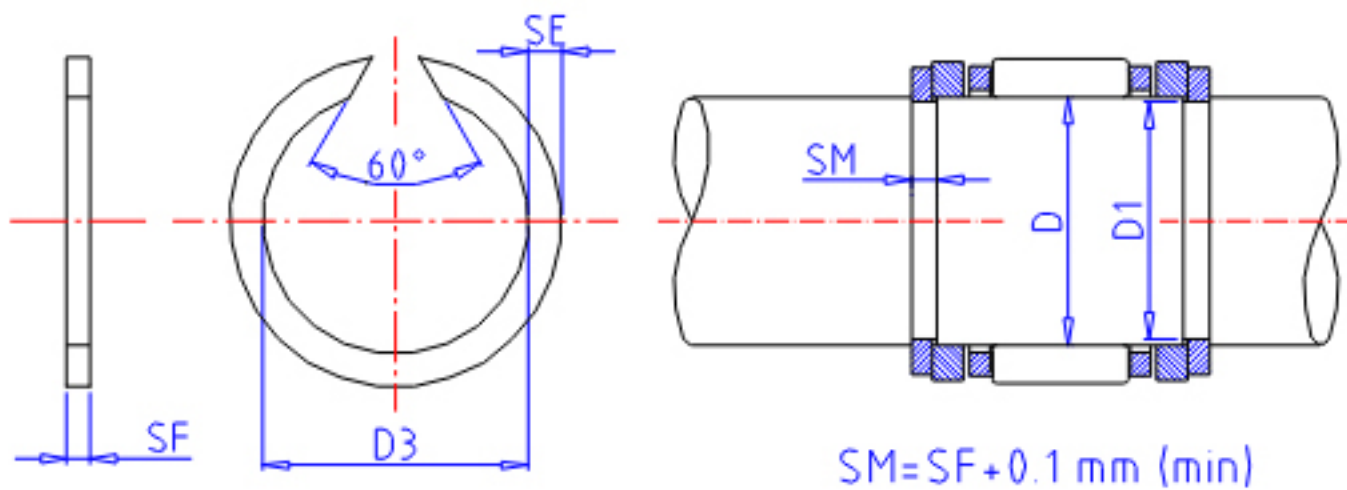


IKO WR 7参数

型号	ORDER	WR 7		型号
主要尺寸	D	7	mm	轴径
	D3	6.5	mm	(最大)
	SE	1.20	mm	宽度
	SF	0.7	mm	-
	D1	6.7	mm	沟的直径
	TOL	0/-0.09	mm	尺寸公差

IKO WR 7图片



参考资料:<http://www.sozhou.com/p/7fd38201.html>

