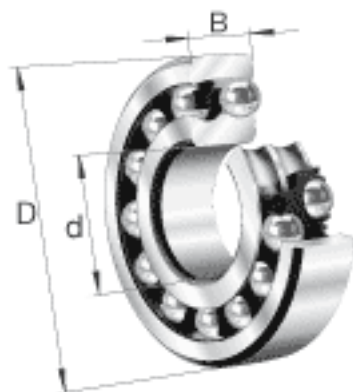
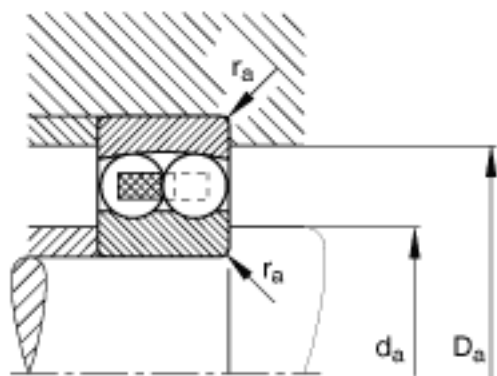
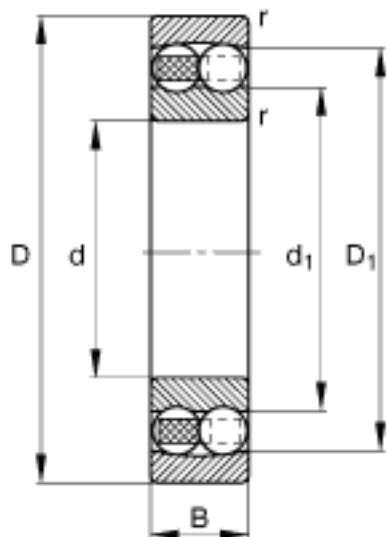


## FAG 1226-M参数

尺寸	d	130	mm	-
	D	230	mm	-
	B	46	mm	-
	$D_1$	200.1	mm	-
	$D_{a \max}$	216	mm	-
	$d_1$	161.5	mm	-
	$d_{a \min}$	144	mm	-
	$r_{a \max}$	2.5	mm	-
	$r_{\min}$	3	mm	-
重量	m	8670	g	质量
基本额定载荷	$C_r$	125000	N	基本额定动载荷，径向
计算系数	e	0.19		-
	$Y_1$	3.24		-
	$Y_2$	5.02		-
基本额定载荷	$C_{0r}$	55000	N	基本额定静载荷，径向
计算系数	$Y_0$	3.4		-
极限转速	$n_G$	4500	r/min	极限转速
参考转速	$n_B$	5400	r/min	参考速度
疲劳极限载荷	$C_{ur}$	2550	N	疲劳极限载荷，径向

## FAG 1226-M图片





参考资料:<http://www.sozhou.com/p/7fd3ef14.html>