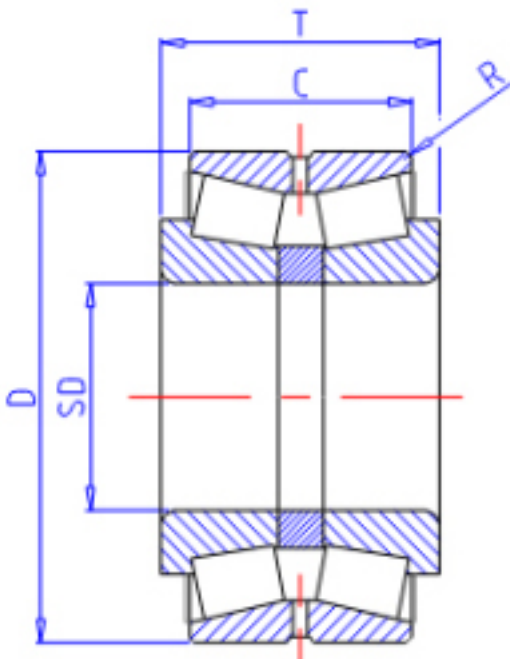


KOYO 46T30311DJR/49参数

主要尺寸	SD	55	mm	内径
	D	120	mm	外径
	T	70	mm	-
	C	49.0	mm	宽度
	R	2.0	mm	(最小)
型号	ORDER	46T30311DJR/49		型号
基本额定载荷	CR	221000	N	动载荷
	C0	297000	N	静载荷

KOYO 46T30311DJR/49图片



参考资料:<http://www.sozhou.com/p/7fd62d46.html>

