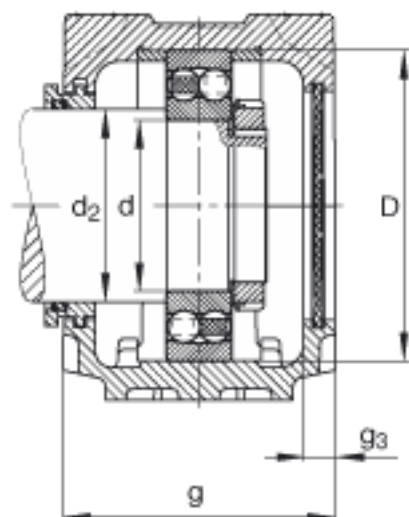
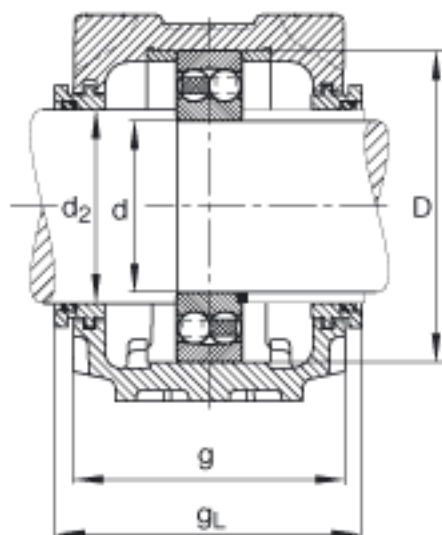


FAG SNV120-F-L + 2213 + TSV213参数

说明		TSV213		型号, 迷宫密封
		DKV120		型号, 端盖
		SNV120-F-L		型号, 轴承座
尺寸	d	65	mm	-
	a	275	mm	-
	$h_1$	155	mm	-
	g	115	mm	-
	b	80	mm	-
	c	30	mm	-
	D	120	mm	-
	$d_2$	75	mm	-
	$s_3$	12.5	mm	-
	$s_L$	129	mm	-
	h	80	mm	-
	m	230	mm	-
	s	M16		-
	s	15.875	mm	-
	u	18	mm	-
	v	23	mm	-
重量	$m_1$	6100	g	质量, 轴承座
说明		2213		型号, 轴承
		KM13		型号, 锁紧螺母
		MB13		型号, 爪式垫圈
		FRM120/10		型号, 定位圈

FAG SNV120-F-L + 2213 + TSV213图片





参考资料:<http://www.sozhou.com/p/7fd9f5b0.html>