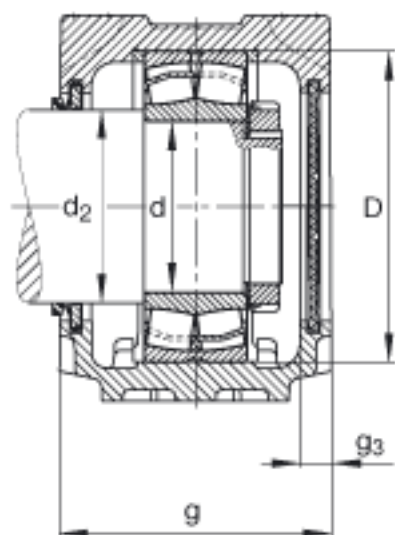
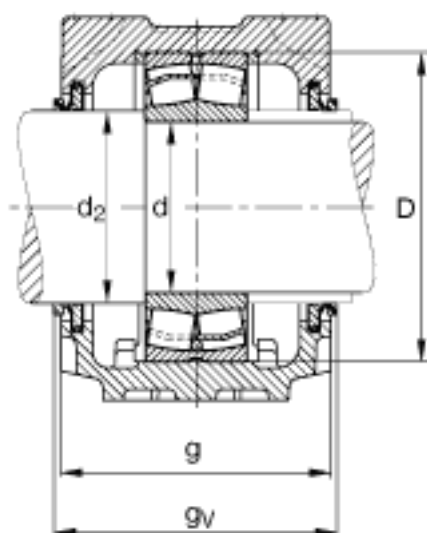


FAG SNV200-F-L + 22222 + DHV222参数

尺寸	d	110	mm	-
	a	410	mm	-
	h <sub>1</sub>	248	mm	-
	g	175	mm	-
	b	120	mm	-
	c	45	mm	-
	D	200	mm	-
	d <sub>2</sub>	125	mm	-
	g <sub>3</sub>	16	mm	-
	g <sub>v</sub>	185.5	mm	-
	h	125	mm	-
	m	350	mm	-
	s	M24		-
	s	22.225	mm	-
	u	26	mm	-
	v	32	mm	-
	重量	m <sub>1</sub>	21000	g
说明		22222		型号, 轴承
		KM22		型号, 锁紧螺母
		MB22		型号, 爪式垫圈
		FRM200/13.5		型号, 定位圈
		DHV222		型号, V 型密封
		DKV200		型号, 端盖
		SNV200-F-L		型号, 轴承座

FAG SNV200-F-L + 22222 + DHV222图片





参考资料:<http://www.sozhou.com/p/7fe870dc.html>