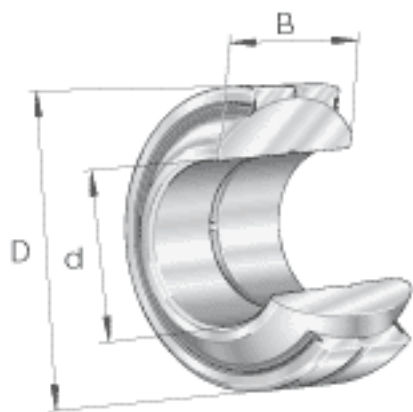
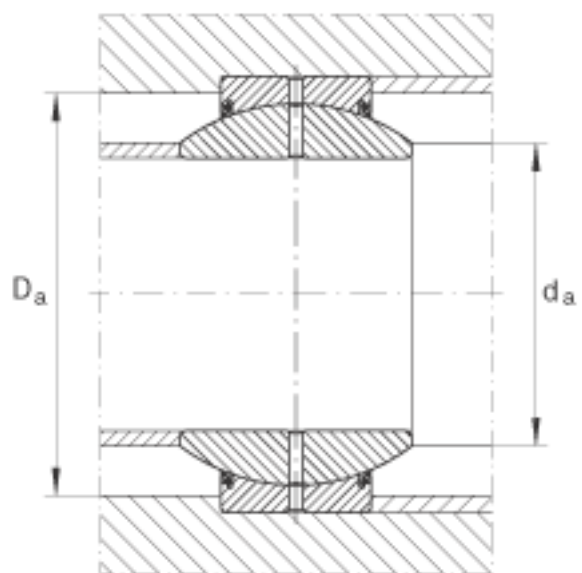
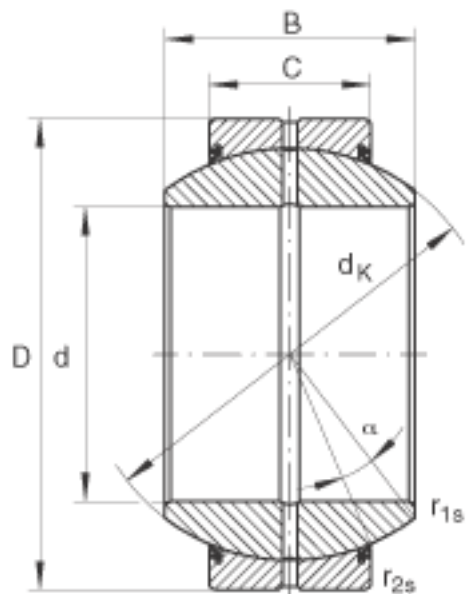


INA GE15-F0-2RS参数

尺寸	d	15	mm	公差: 0 / -0,008
	D	30	mm	公差: 0 / -0,009
	B	16	mm	公差: 0 / -0,12
说明		0.04 - 0.082	mm	径向内部游隙 CN 也适用于游隙组别 C2 和 C3
尺寸	C	10	mm	公差: 0 / -0,24
	$D_{a \text{ min}}$	24	mm	-
	$d_{a \text{ max}}$	19.2	mm	-
	d_K	25	mm	内圈无润滑槽
	$r_{1s \text{ min}}$	0.3	mm	倒角尺寸
	$r_{2s \text{ min}}$	0.3	mm	倒角尺寸
接触角	α	16		-
重量	m	46	g	质量
基本额定载荷	C_r	21200	N	基本额定动载荷, 径向
	C_{0r}	106000	N	基本额定静载荷, 径向

INA GE15-F0-2RS图片





参考资料:<http://www.sozhou.com/p/7feaf748.html>