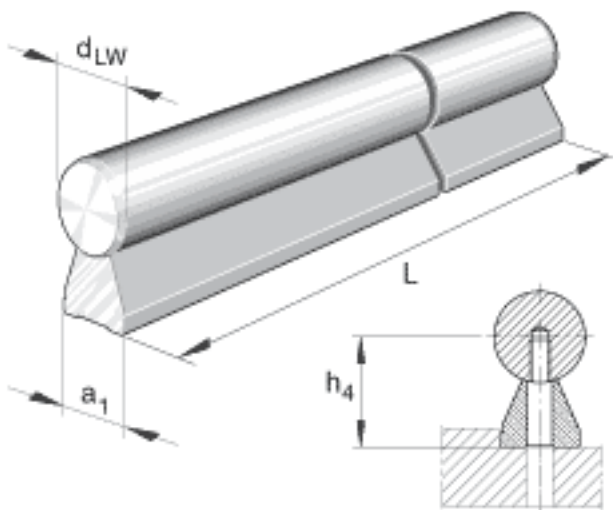
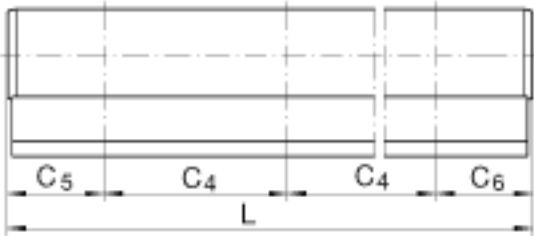
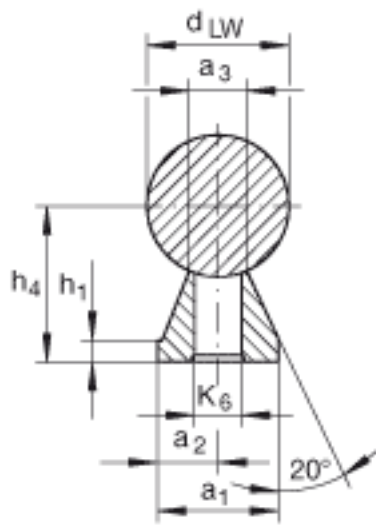


INA TSUWZ20-PD参数

尺寸	$d_{LW}$	31.75	mm	-
	$h_4$	30.1498	mm	对于轴的公称直径，夹紧时测量。
	$a_1$	19.812	mm	-
	L	1219.2	mm	单根轴及支承轨单元的最大长度；较长的单元可以分段供货。根据轴及支承轨单元的长度，导轨可以由几部分组成。
	$a_2$	9.906	mm	-
	$a_3$	13.2842	mm	-
	$C_4$	152.4	mm	-
	$C_5$			$a_L$ 和 $a_R$ 取决于导轨长度 L
	$C_6$			$a_L$ 和 $a_R$ 取决于导轨长度 L
	$h_1$	5.08	mm	-
	$K_6$	8.7122	mm	-
重量	m	0.44	lbs/ft	导轨的质量

INA TSUWZ20-PD图片





参考资料:<http://www.sozhou.com/p/7ff3ab59.html>