

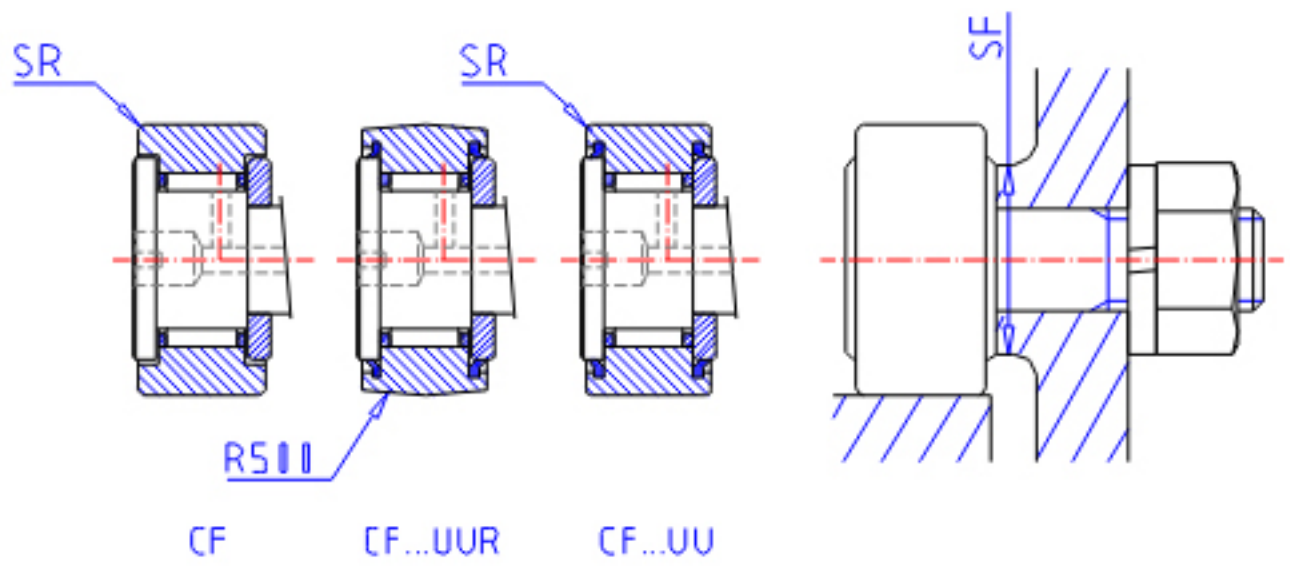
IKO CF 10UUR参数

杆端直径	STDRT	10	mm	杆端直径
型号	ORDER	CF 10UUR		型号
重量	MASS	45.0	g	重量
主要尺寸	D	22	mm	-
	C	12	mm	-
	SD1	10	mm	-
	G	M10x1.25		螺纹规格
	G1	12	mm	螺纹尺寸
	B	13	mm	-
	B1	36	mm	-
	B2	23	mm	-
	B3	-	mm	-
	C1	0.6	mm	-
	SG1	4.0	mm	-
	SG2	-	mm	-
	SR	-	mm	(最小)
	安装尺寸	SF	16.0	mm
最大拧紧扭矩	TRQ	13.80	N. m	-
基本额定载荷	CR	5430	N	动载荷
	COR	6890	N	静载荷
最大静态容许负荷	FMAX	6890	N	最大静态容许负荷

IKO CF 10UUR图片



CF..R



参考资料:<http://www.sozhou.com/p/800e4ea8.html>

