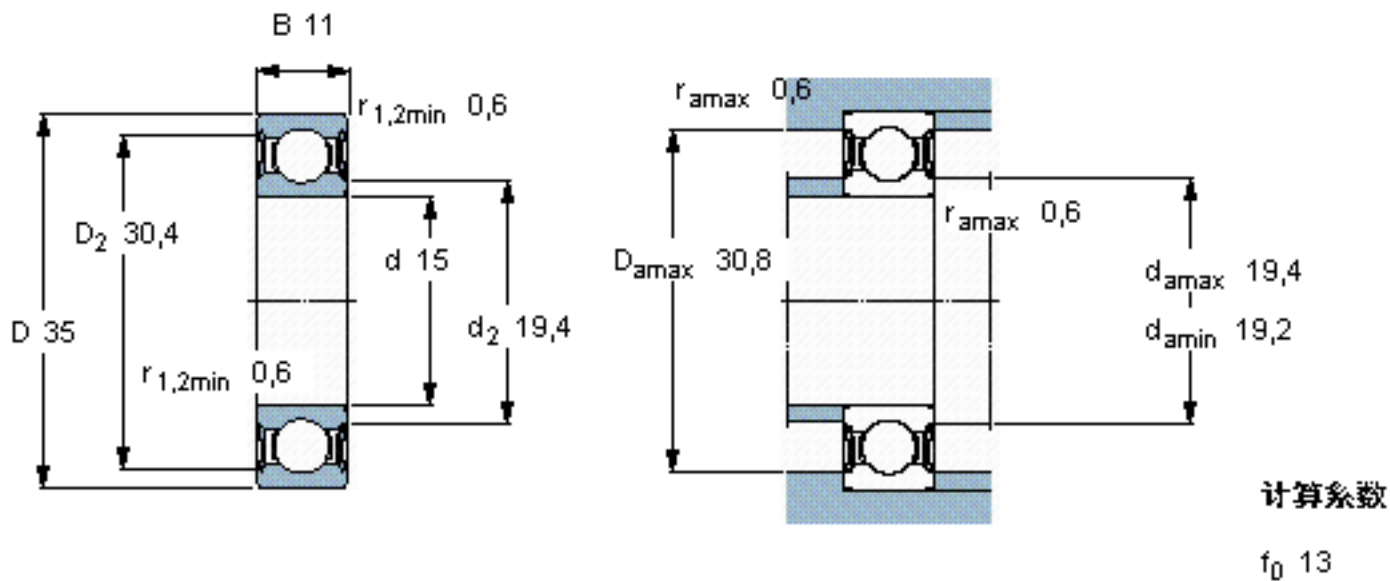


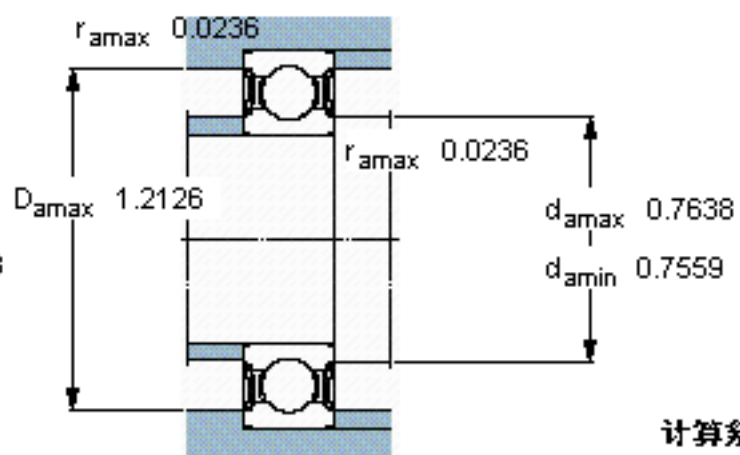
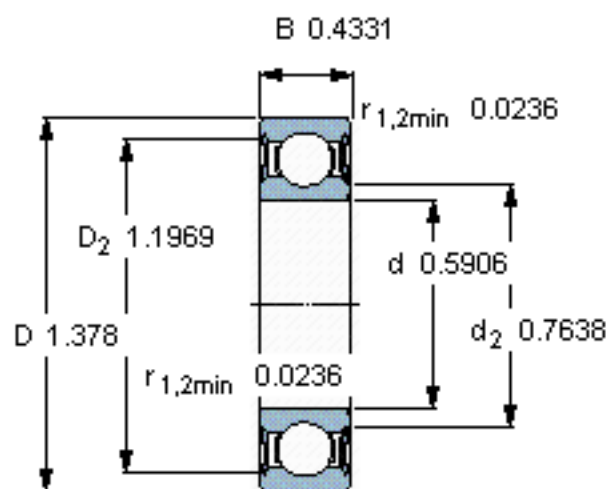
SKF 6202-2RSLTN9/HC5C3WT参数

主要尺寸	d	15	mm	-
	D	35	mm	-
	B	11	mm	-
基本额定载荷	C	8060	N	动载荷
	C_0	3750	N	静载荷
疲劳载荷极限	P_u	160	N	-
额定转速	参考转速	60000	r/min	-
	极限转速	40000	r/min	-
重量	重量	44	g	-
型号	型号	6202-2RSLTN9/HC5C3WT	-	-

SKF 6202-2RSLTN9/HC5C3WT图片



参考资料: <http://www.sozhou.com/p/8012db63.html>



计算系数

f_0 13