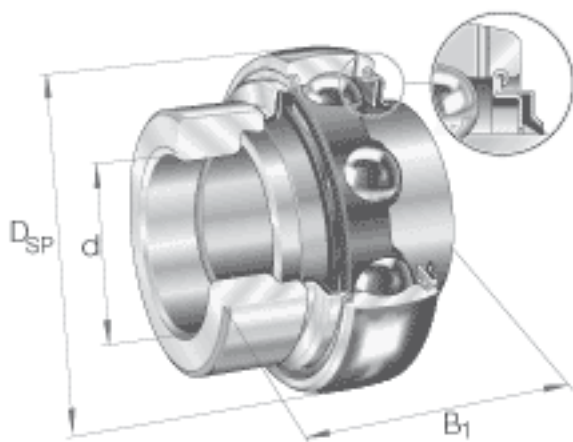


INA GNE50-KRR-B参数

尺寸	C_a	8.7	mm	-
	D_1	92.7	mm	-
	d_1	68.8	mm	-
	$d_{3 \max}$	75.8	mm	-
	S	24.6	mm	-
	W	5	mm	-
重量	m	1820	g	质量
基本额定载荷	C_r	62000	N	基本额定动载荷，径向
	C_{0r}	38000	N	基本额定静载荷，径向
说明		6310		相关轴承决定当量载荷。
尺寸	d	50	mm	-
	D_{SP}	110	mm	-
	B_1	66.75	mm	-
	B	49.2	mm	-
	C	29	mm	-
	C_2	31	mm	-

INA GNE50-KRR-B图片



参考资料:<http://www.sozhou.com/p/80177ac8.html>

