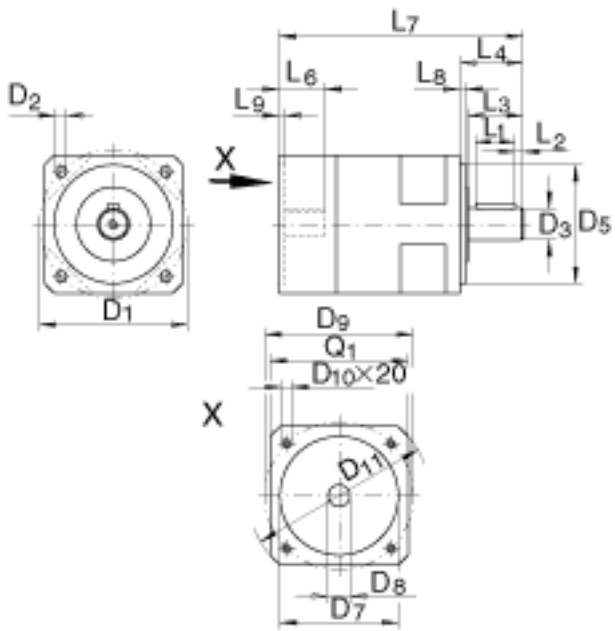
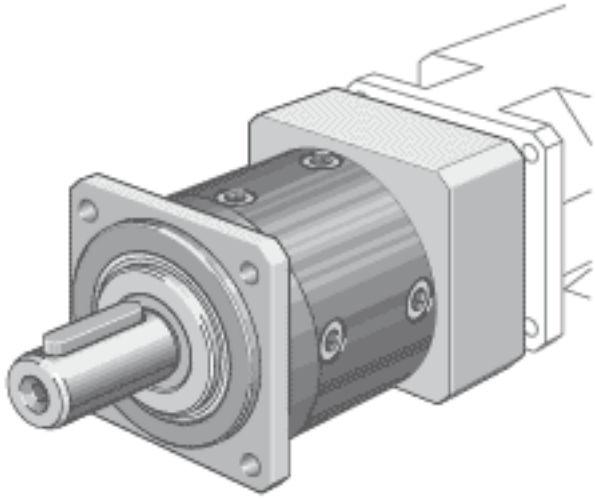


INA PLE80/90参数

说明		I		变速箱类型：单级
尺寸	D ₁	100	mm	-
	D ₁₀	M6		-
	D ₁₁	80	mm	-
	D ₂	6.5	mm	-
	D ₃	20	mm	-
	D ₅	80	mm	-
	D ₇	80	mm	-
	D ₈	14	mm	-
	D ₉	100	mm	-
	L ₁	28	mm	-
	L ₂	4	mm	-
	L ₃	36	mm	-
	L ₄	40	mm	-
	L ₆	30	mm	-
	L ₇	153.5	mm	-
	L ₈	3	mm	-
	L ₉	4	mm	-
	Q ₁	90	mm	-
重量	m	2600	g	质量
说明	i	3.5.8		可能的折减系数
		< 15		按角度计算的扭转后冲

INA PLE80/90图片



参考资料:<http://www.sozhou.com/p/80288cef.html>