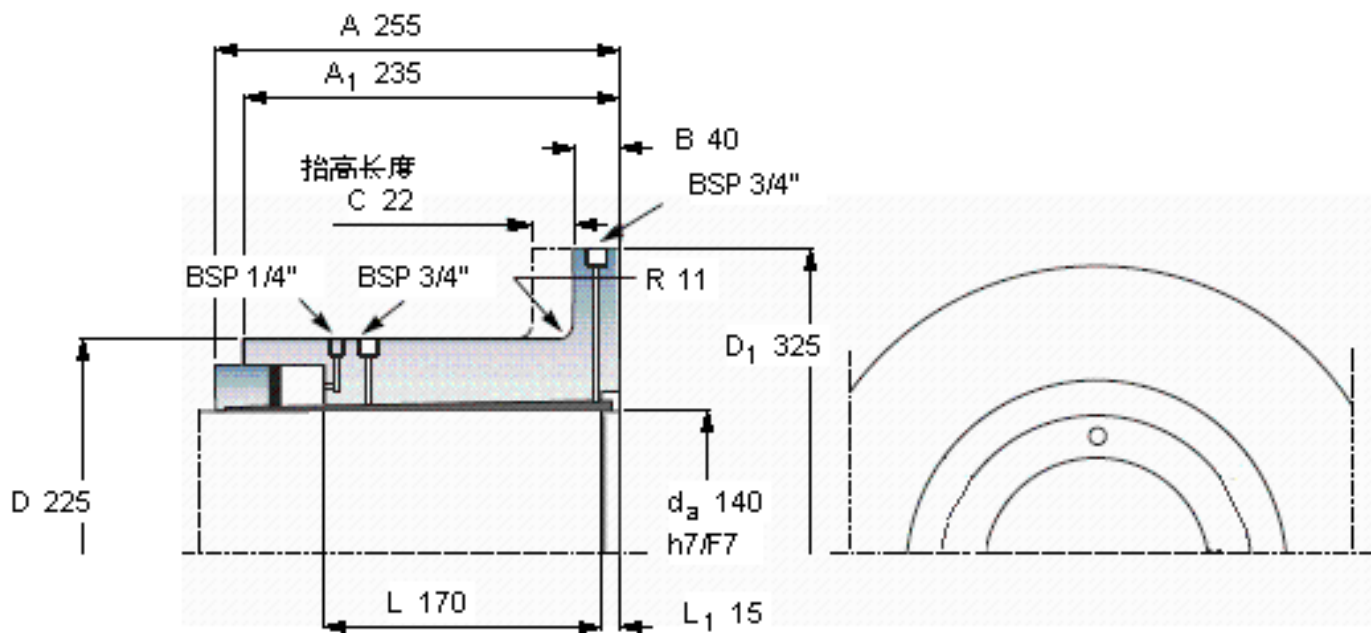


### SKF OKF 140参数

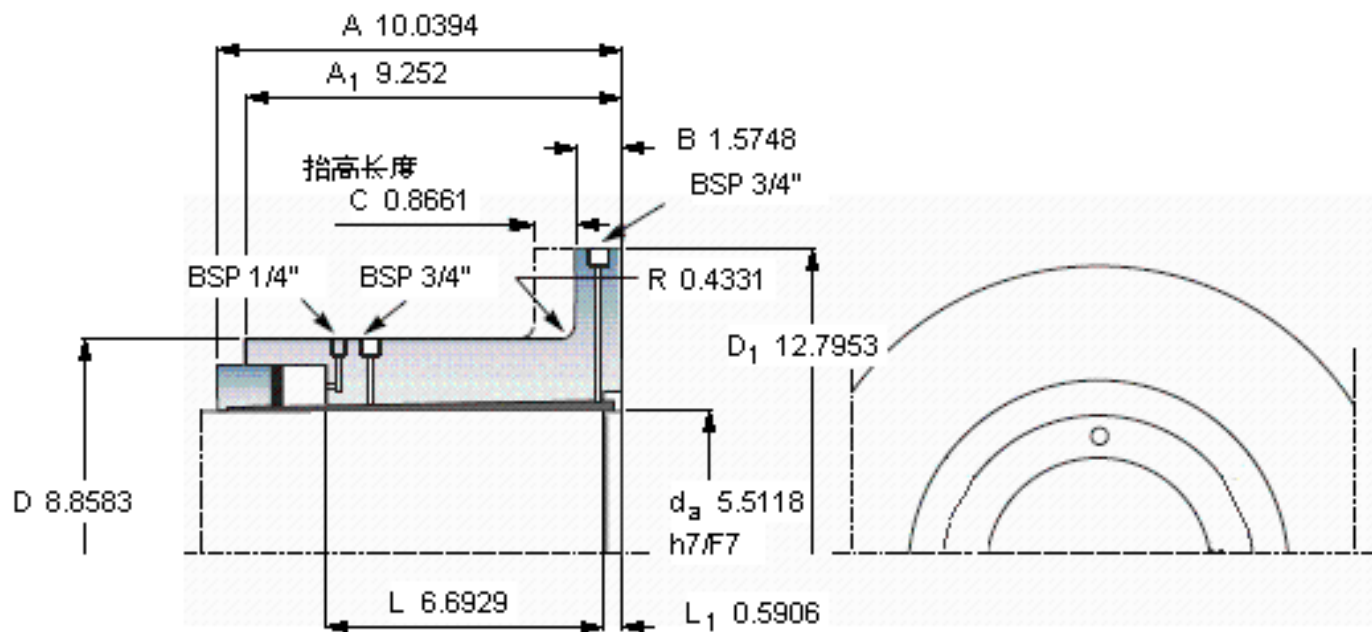
轴直径	$d_a$	140	mm	-
主要尺寸	$D$	225	mm	-
	$D_1$	325	mm	-
	$A$	255	mm	-
	$A_1$	235	mm	-
	$B$	40		-
	$R$	11		-
	$L$	170		-
	$L_1$	15		-
	$C$	22		-
	重量	重量	56000	g
扭矩	最大	71.3	kNm	-
型号	型号	OKF 140	-	-
合适的超紧配螺栓尺寸	合适的超紧配螺栓尺寸	-	-	-

### SKF OKF 140图片



C  
节距圆评估是按：E

必须应用在“动力传动性能”章节中提及的安全系数以获得容许的扭矩



C  
节距圆评估是按：E

必须应用在“动力传动性能”章节中提及的安全系数以获得容许的扭矩

参考资料：<http://www.sozhou.com/p/80372f6b.html>