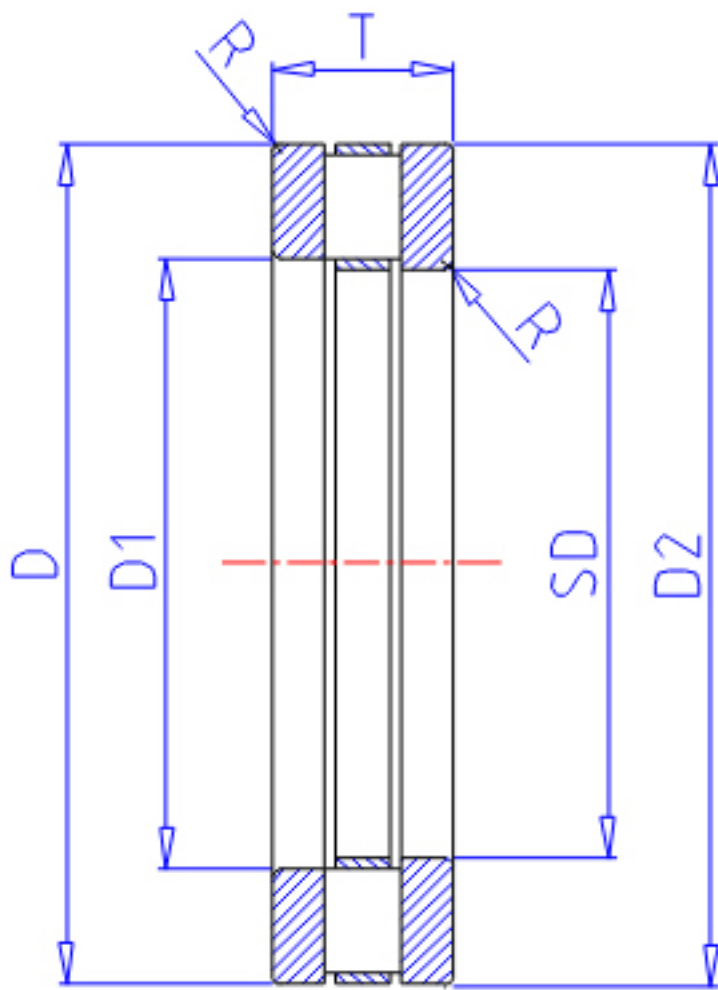


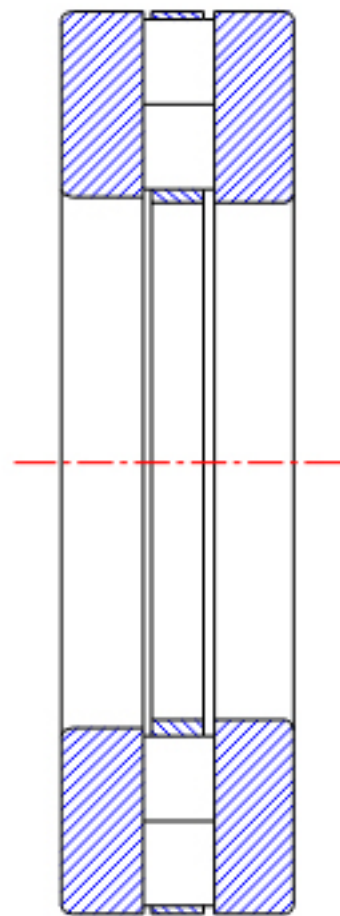
NTN 89306参数

型号	ORDER	89306		型号
尺寸	SD	30	mm	-
	D	60	mm	外径
	D2	60		-
	D1	32		-
	T	18	mm	宽度
	R	1.0		-
基本额定载荷	CA	54000	N	动载荷
	COA	166000	N	静载荷
	CAF	5500	kgf	动载荷
	COAF	16900	kgf	静载荷
极限转速	LSG	1300	r/min	脂润滑
	LSO	5000	r/min	油润滑
重量	MASS	250	g	重量

NTN 89306图片



811,812...



893...

参考资料:<http://www.sozhou.com/p/8044dc70.html>

