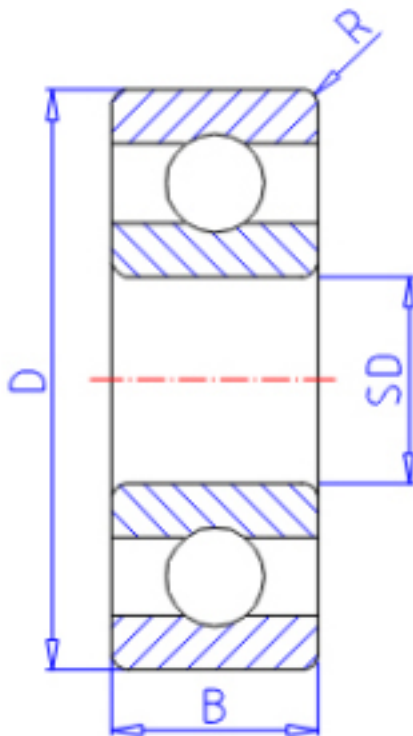


KOYO 629参数

主要尺寸	SD	9.0	mm	内径
	D	26	mm	外径
	B	8.0	mm	宽度
	R	0.60	mm	(最小)
型号	ORDER	629		型号
基本额定载荷	C	4550	N	动载荷
	C0	1950	N	静载荷
极限转速	NG	27000	1/min	脂润滑
	NO	33000	1/min	油润滑

KOYO 629图片



参考资料:<http://www.sozhou.com/p/806506e2.html>

