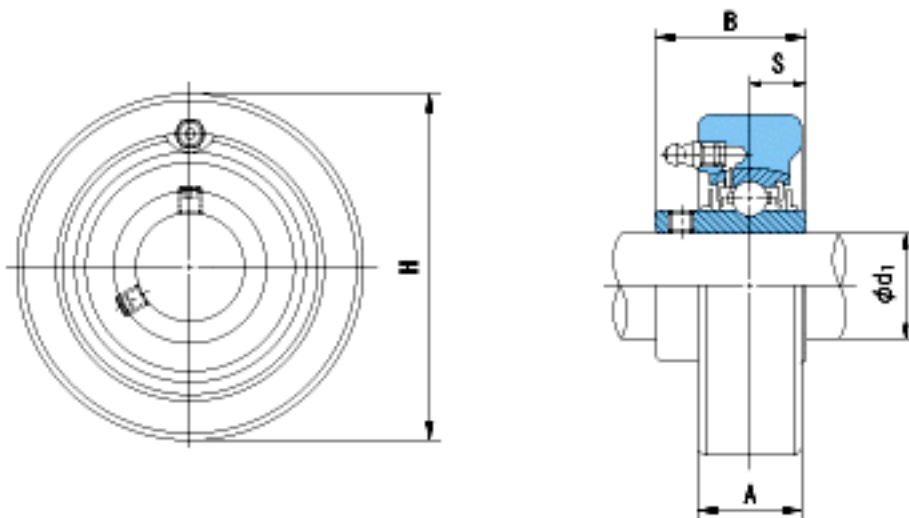


NACHI UCC312参数

外形尺寸	H	160	mm	-
安装尺寸	d1	60	mm	-
	A	46	mm	-
	B	71	mm	-
	S	26	mm	-
	重量	Mass	4800	g
基本额定载荷	Cr	81500	N	动载荷
	Cor	52000	N	静载荷
极限速度	Grease	-	r/min	脂润滑
	Oil	-	r/min	油润滑

NACHI UCC312图片



参考资料:<http://www.sozhou.com/p/8084672e.html>