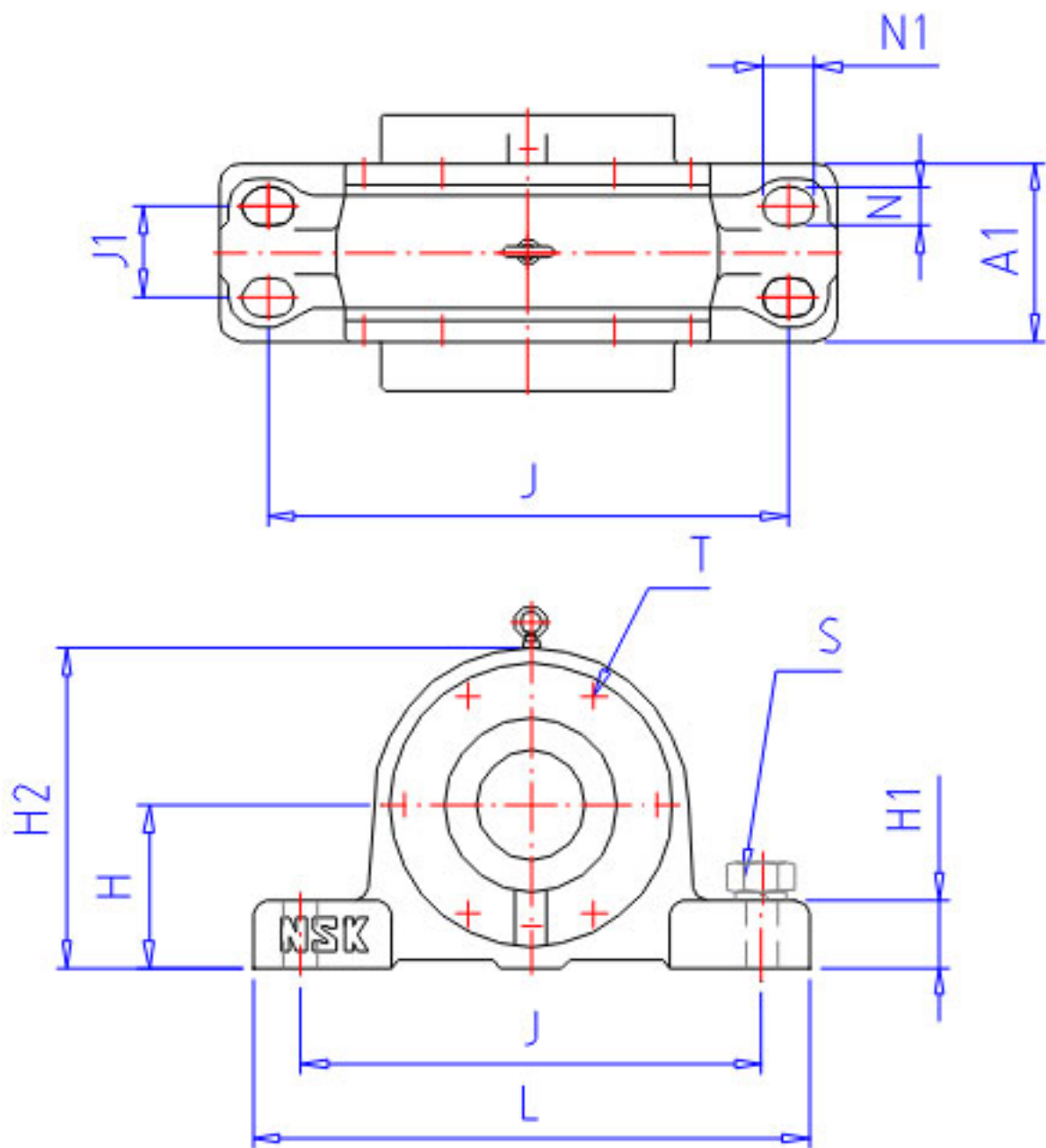


NSK V440C220-0 1 参数

型号	型号	V440C220-0 1		-
轴径	D1	220	mm	轴径
轴承座	PLB	V440C220-0		型号
适用部件	AN	22248CAK		调心滚子轴承
	AD	H 3148		紧定套型号
尺寸	DH7	440	mm	直径
	HH11	280	mm	高度
	J	740	mm	长度
	A	340	mm	长度
	L	880	mm	长度
	A1	280	mm	宽度
	A3	156	mm	长度
	H1	100	mm	高度
	H2	560	mm	高度
	G	170	mm	长度
	T	M14	mm	规格
	N	40	mm	长度
	N1	66	mm	长度
	J1	166	mm	长度
	S	M33	mm	规格
		S2	M20	
重量	MASS	315000	g	重量
适用部件	LRN	SR 440x25		定位圈规格（外径×宽）
	Q	2		定位圈个数
油封	OS	GS 48		油封

NSK V440C220-0 1 图片



参考资料:<http://www.sozhou.com/p/8084afb5.html>

