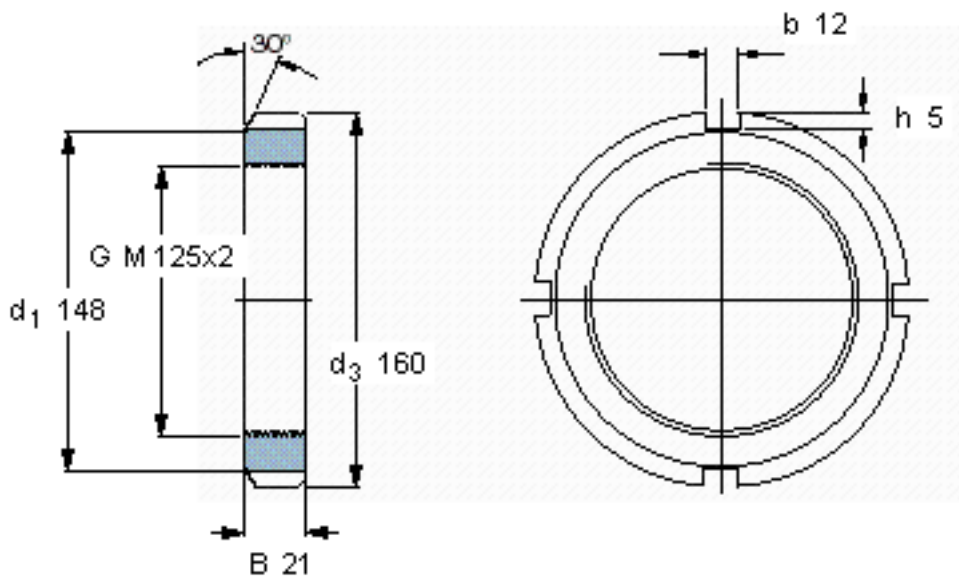


SKF KM 25参数

螺纹尺寸	螺纹尺寸	125	mm	-
主要尺寸	$d_3$	160	mm	-
	B	21	mm	-
	G	M 125x2	-	-
	轴向承载能力	静态	360000	N
重量	重量	1090	g	-
型号	锁定螺母	KM 25	-	-
	适当的锁定垫圈	MB 25	-	-
	适当的扳手	TMFN 23-30	-	-

SKF KM 25图片



参考资料:<http://www.sozhou.com/p/80a61130.html>

