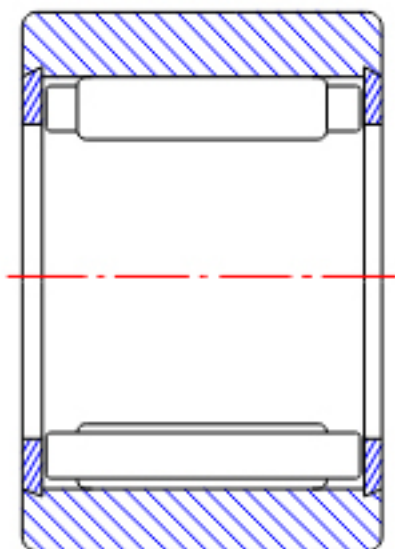


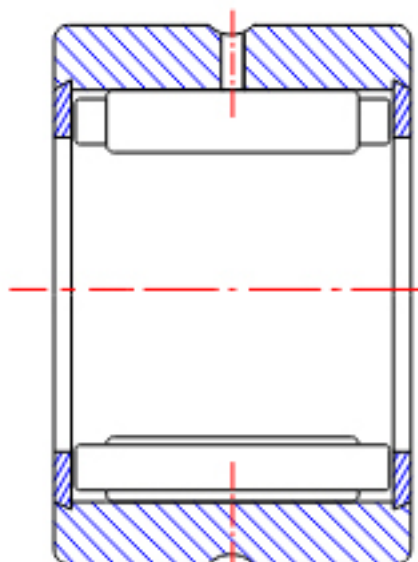
NTN NK10/12T2参数

型号	ORDER	NK10/12T2		型号
尺寸	FW	10	mm	-
	D	17	mm	外径
	C	12	mm	宽度
	R	0.30	mm	-
基本额定载荷	CR	4550	N	动载荷
	COR	5100	N	静载荷
	CRF	460	kgf	动载荷
	CORF	520	kgf	静载荷
极限转速	LSG	19000	r/min	脂润滑
	LSO	28000	r/min	油润滑
重量	MASS	10	g	重量

NTN NK10/12T2图片

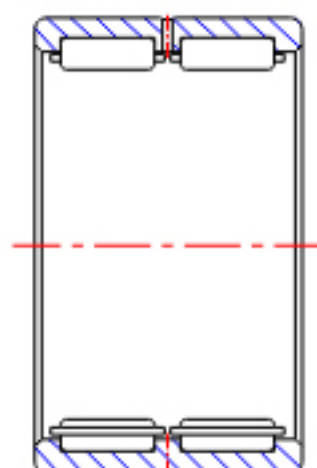
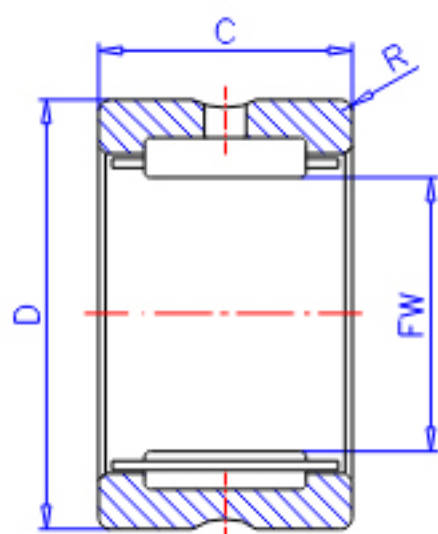


NK
(FW \leq 12)



RNA49
(FW \leq 12)

参考资料:<http://www.sozhou.com/p/80a6382f.html>



RNA49...R, RNA49 ($FW \geq 14$)

RNA48...R, RNA59

RNA69...R ($FW \leq 35$)

NK, NK...R ($FW \geq 14$)

RNA69...R

($FW \geq 40$)