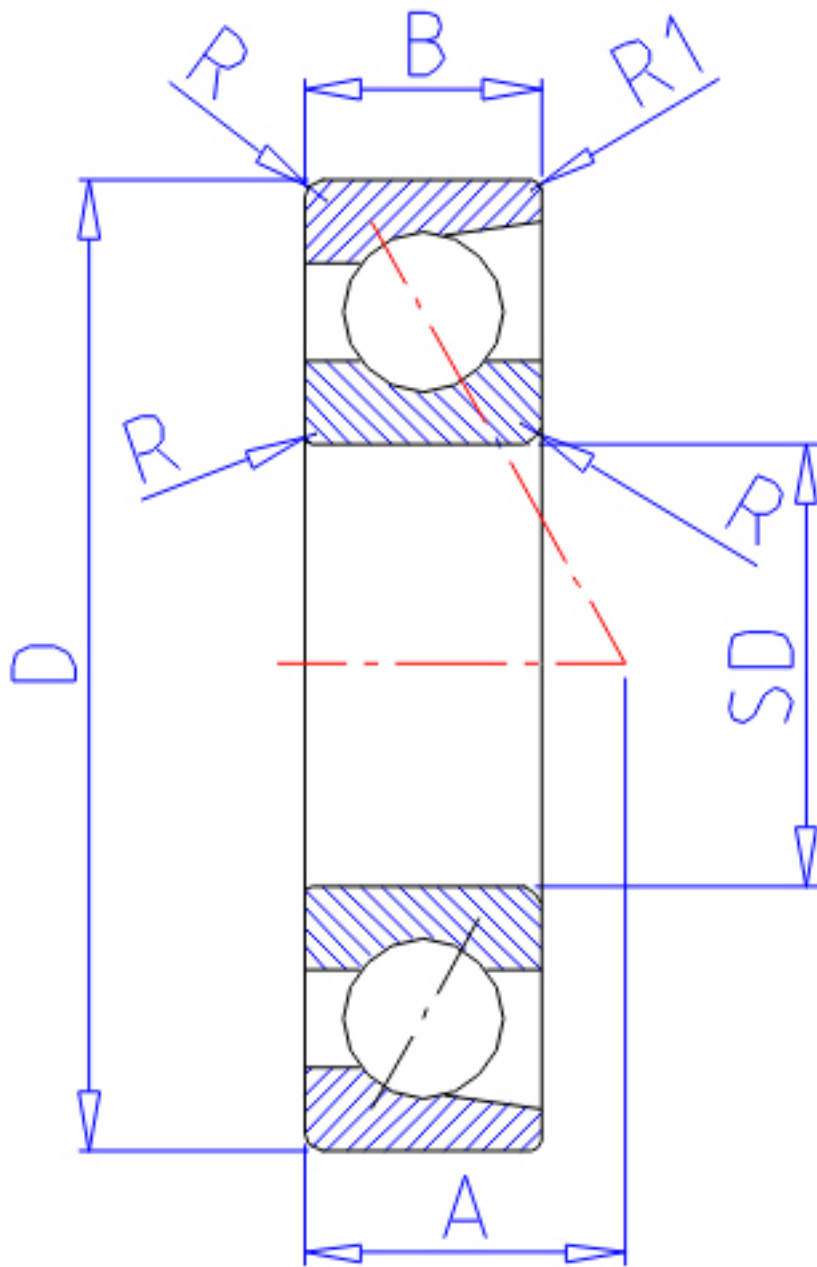


## NTN 7909C参数

|        |       |        |       |         |
|--------|-------|--------|-------|---------|
| 主要尺寸   | SD    | 45     | mm    | -       |
|        | D     | 68     | mm    | -       |
|        | B     | 12     | mm    | 宽度      |
|        | B1    | 24     | mm    | 宽度      |
|        | R     | 0.6    | mm    | (最小)    |
|        | R1    | 0.30   | mm    | (最小)    |
| 型号     | ORDER | 7909C  |       | 型号      |
| 基本额定载荷 | CR    | 17300  | N     | 动载荷     |
|        | COR   | 14100  | N     | 静载荷     |
|        | CRF   | 1 760  | kgf   | 动载荷     |
|        | CORF  | 1 430  | kgf   | 静载荷     |
| 极限转速   | LSG   | 12 000 | r/min | 脂润滑     |
|        | LSO   | 16 000 | r/min | 油润滑     |
| 作用点    | A     | 13.500 | mm    | -       |
| 重量     | MASS  | 130    | g     | 重量      |
| 基本额定载荷 | CR1   | 28100  | N     | 动载荷(双列) |
|        | COR1  | 28100  | N     | 静载荷(双列) |
|        | CRF1  | 2 870  | kgf   | 动载荷(双列) |
|        | CORF1 | 2 870  | kgf   | 静载荷(双列) |
| 极限转速   | LSG1  | 12 000 | r/min | 脂润滑(双列) |
|        | LSO1  | 16 000 | r/min | 油润滑(双列) |
| 安装尺寸   | DB1   | 49.5   | mm    | (最小)    |
|        | DA    | 63.5   | mm    | (最大)    |
|        | DB11  | 65.5   | mm    | (最大)    |
|        | RAS   | 0.6    | mm    | (最大)    |
|        | R1AS  | 0.3    | mm    | (最大)    |

## NTN 7909C图片



参考资料:<http://www.sozhou.com/p/80b57617.html>

