

INA KGSNOS40-PP-AS参数

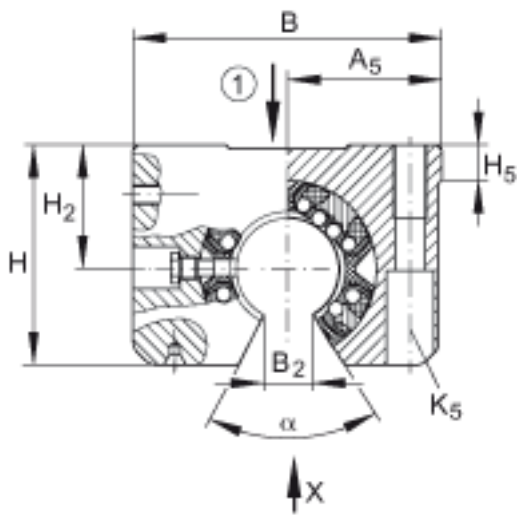
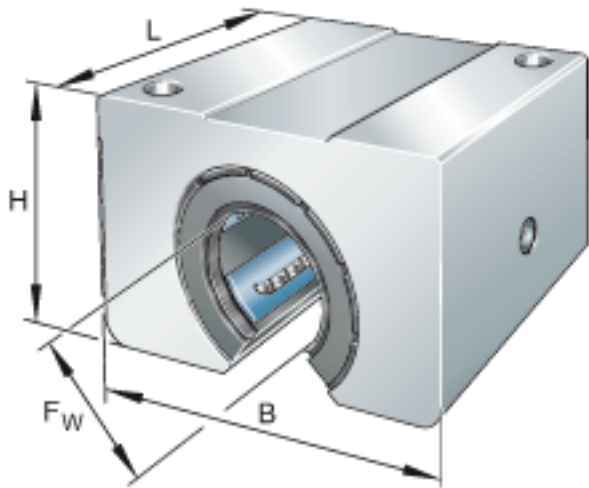
尺寸	F_w	40	mm	-
	B	108	mm	-
	L	80	mm	-
说明		6		球的列数
	1)			主载荷方向
尺寸	A_5	54	mm	公差: +/-0,01
	B_2	18.2	mm	和直径 F_w 有关的尺寸 B2
	G_2	M12		-
	H_2	45	mm	公差: +0,008 / - 0,016
	H_5	12.4	mm	-
	H_6	44	mm	-
	J_B	86	mm	公差: +/-0,15
	J_L	58	mm	公差: +/-0,15 尺寸 JL 在轴承长度 L 上是对称的。
	K_5	M10		根据 ISO 4762-8.8 标准的固定螺钉 如果有 调节螺钉, 应有螺钉防 松措施。
	K_8	NIP5MZ		润滑嘴 润滑孔在轴承 长度 L 上是对称的。
	N_1	10.5	mm	-
	N_3	18	mm	-
	N_4	3.15X6.7	mm	中心孔, A 型, 根据 DIN 332
	T_5	26	mm	-
	W	4	mm	-
接触角	α	56		-
重量	m	1400	g	质量

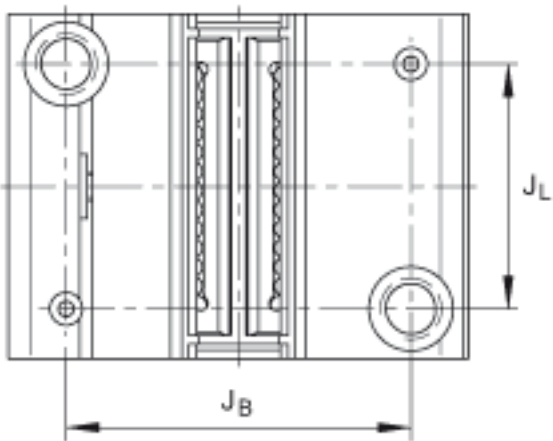
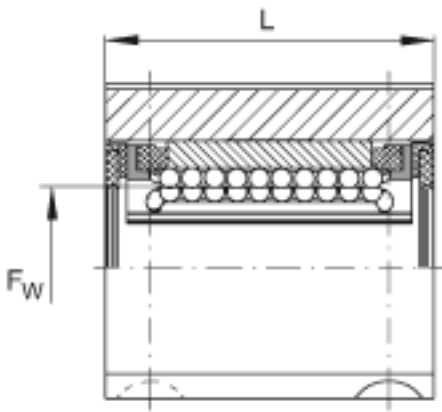
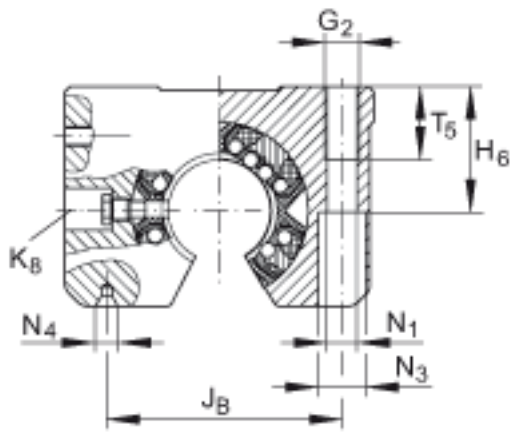
说明

在主载荷方向的基本额定载荷 基本额定载荷 仅适用于淬硬 (670+170 HV) 及磨削过的作为滚道的轴。

基本额定载荷	C_{max}	10200	N	基本额定动载荷
	$C_{0 max}$	9600	N	基本额定静载荷
尺寸	H	77	mm	-

INA KGSNOS40-PP-AS图片





参考资料: <http://www.sozhou.com/p/80f08d2e.html>

