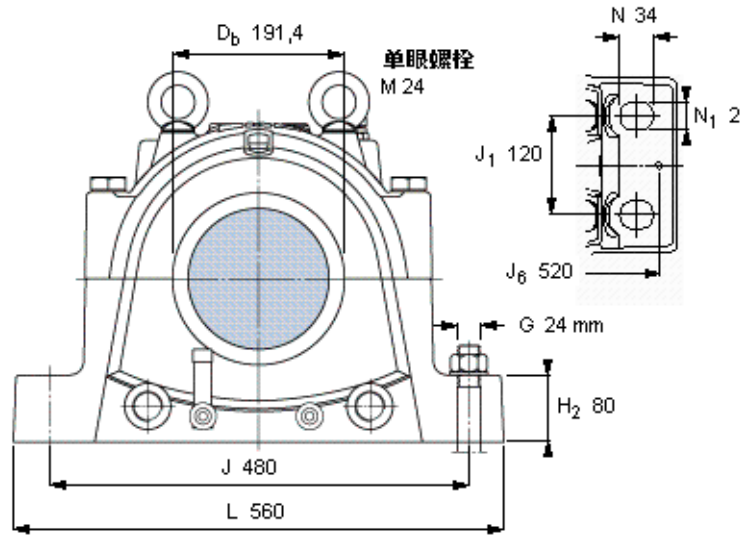
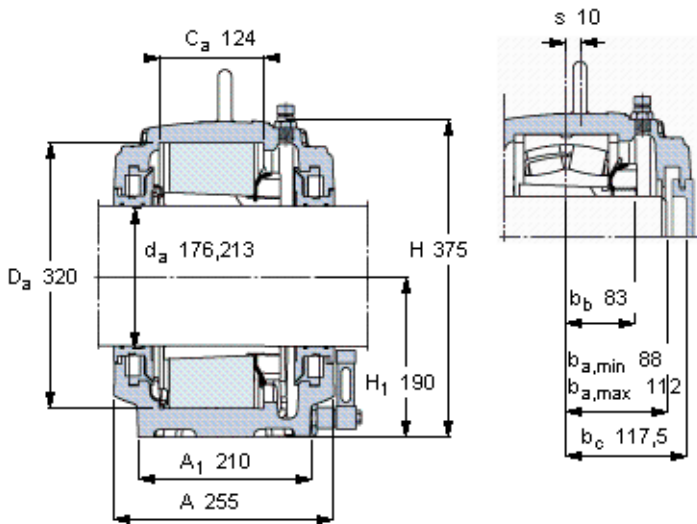


SKF SNL 3138/6.15/16 TURT参数

轴	$d_a$	176.213	mm	-
适用的轴承	球面滚子轴承	23138 K	-	-
	CARB轴承	C 3138 K	-	-
主要尺寸	A	260	mm	-
	L	560	mm	-
	H	375	mm	-
	$H_1$	190	mm	-
重量	重量	97500	g	-
适用的轴承	球面滚子轴承	SNL 3138/6.15/16 TURT	-	-
	CARB轴承	SNL 3138/6.15/16 TURA	-	-

SKF SNL 3138/6.15/16 TURT图片



#### 订货型号

##### 双密封轴承座

球面滚子轴承

SNL 3138/6.15/16 TURT

CARB园环滚子轴承

SNL 3138/6.15/16 TURA

##### 单密封和单端盖轴承座

球面滚子轴承

SNL 3138/6.15/16 ATURT

CARB园环滚子轴承

SNL 3138/6.15/16 ATURA

#### 适用的SKF轴承和附件

##### 轴承

23138 CCK/W33

##### 紧定套

HA 3138

##### 定位环

2 FRB 10/320

2 -

##### 备用密封

##### 备用端盖

TSD 3138/6.15/16 U

ETS 38 R

##### 油位 [mm]

(从轴承座底部)

球面滚子轴承

最小 最大

54 62

CARB园环滚子轴承

48 61

#### 有帽螺栓

尺寸 [毫米]

M 24x150

推荐的紧固

350

最大允许负荷 [kN]

F<sub>120°</sub> 760

F<sub>150°</sub> 440

F<sub>180°</sub> 380

#### 适用的固定螺栓

尺寸 [毫米]

24

尺寸 [英寸]

7/8

推荐的紧固

扭矩 [Nm]

665

#### 销钉尺寸

径(最大)

20

中心距离 J<sub>6</sub>

520

#### 断裂负荷, 轴承箱, kN

P<sub>0°</sub> 2200

P<sub>55°</sub> 2700

P<sub>90°</sub> 1300

P<sub>120°</sub> 1000

P<sub>150°</sub> 880

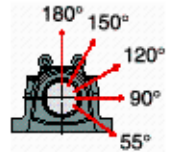
P<sub>180°</sub> 1100

P<sub>a</sub> 710

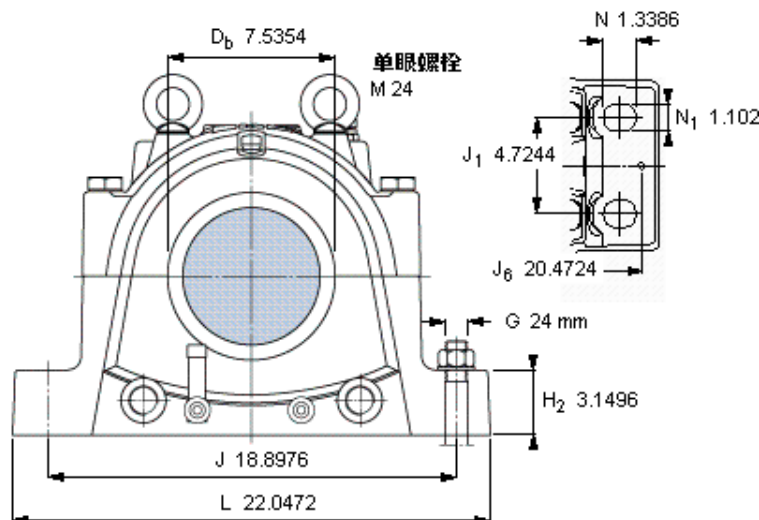
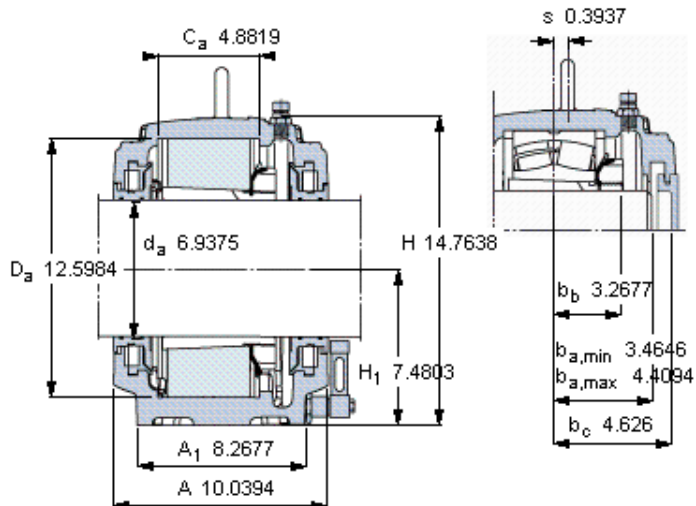
才需要遵守P<sub>0°</sub>的限制

础面积不受到支持时,

只有在轴承座的整个基



参考资料: <http://www.sozhou.com/p/810d94a5.html>



### 订货型号

#### 双密封轴承座

球面滚子轴承

SNL 3138/6.15/16 TURT

CARB圆环滚子轴承

SNL 3138/6.15/16 TURA

#### 单密封和单端盖轴承座

球面滚子轴承

SNL 3138/6.15/16 ATURT

CARB圆环滚子轴承

SNL 3138/6.15/16 ATURA

### 适用的SKF轴承和附件

#### 轴承

23138 CCK/W33

#### 紧定套

HA 3138

#### 定位环

2 FRB 10/320

2 -

#### 备用密封

备用端盖

TSD 3138/6.15/16 U

ETS 38 R

#### 油位 [mm]

(从轴承座底部)

最小 最大

球面滚子轴承

54 62

CARB圆环滚子轴承

48 61

### 有帽螺栓

尺寸 [毫米]

M 24x150

推荐的紧固

扭矩 [Nm]

350

最大允许负荷 [kN]

F<sub>120°</sub> 760

F<sub>150°</sub> 440

F<sub>180°</sub> 380

### 适用的固定螺栓

尺寸 [毫米]

24

尺寸 [英寸]

7/8

推荐的紧固

扭矩 [Nm]

665

### 销钉尺寸

径(最大)

0.7874

中心距离 J<sub>6</sub>

20.4724

### 断裂负荷, 轴承箱, kN

P<sub>0°</sub> 2200

P<sub>55°</sub> 2700

P<sub>90°</sub> 1300

P<sub>120°</sub> 1000

P<sub>150°</sub> 880

P<sub>180°</sub> 1100

P<sub>a</sub> 710

才需要遵守P<sub>0°</sub>的限制

础面积不受到支持时,

只有在轴承座的整个基

180° 150°

120°

90°

55°

55°