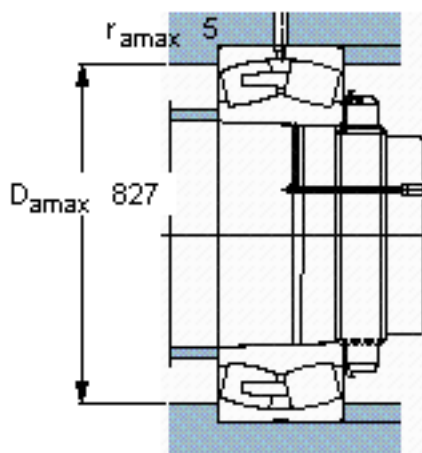
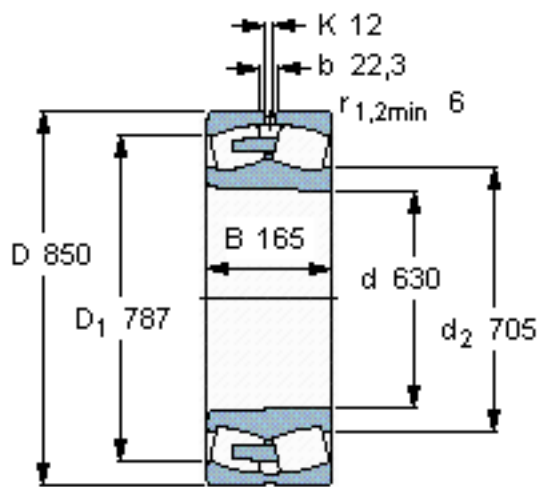


SKF 239/630 CAK/W33 \*参数

主要尺寸	d	630	mm	-
	D	850	mm	-
	B	165	mm	-
基本额定载荷	C	4650000	N	动载荷
	$C_0$	9800000	N	静载荷
疲劳载荷极限	$P_u$	640000	N	-
额定转速	参考转速	400	r/min	-
	极限转速	700	r/min	-
重量	重量	270000	g	-
型号	* SKF 探索者轴承	239/630 CAK/W33 *	-	-

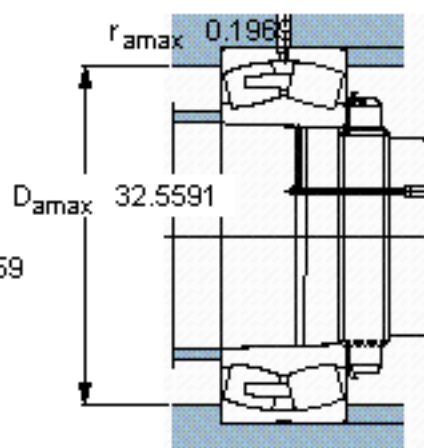
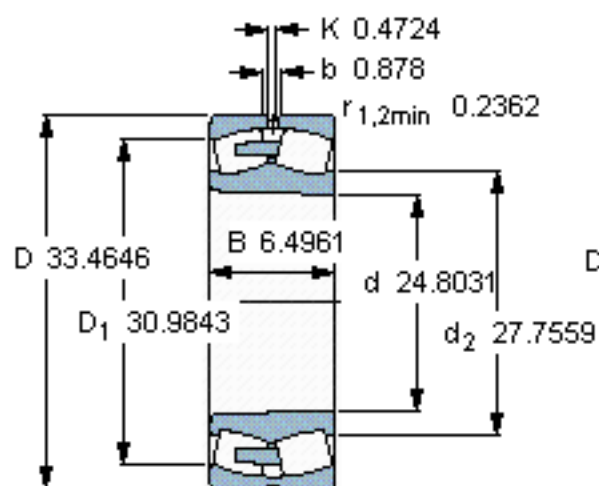
SKF 239/630 CAK/W33 \*图片



计算系数  
e 0,17  
Y<sub>1</sub> 4  
Y<sub>2</sub> 5,9  
Y<sub>0</sub> 4

圆锥孔，圆锥  
1: 12

参考资料:<http://www.sozhou.com/p/81194af9.html>



计算系数

$e$  0,17

$Y_1$  4

$Y_2$  5,9

$Y_0$  4

圆锥孔，圆锥

1: 12