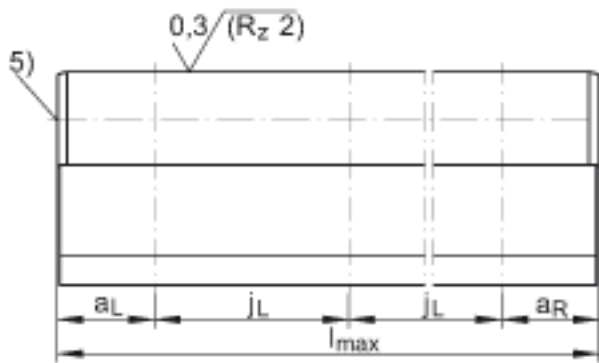
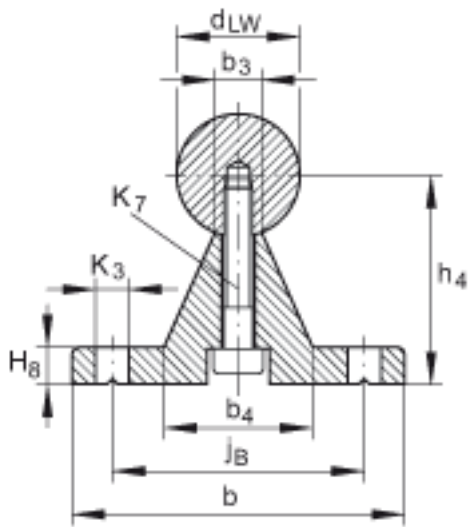
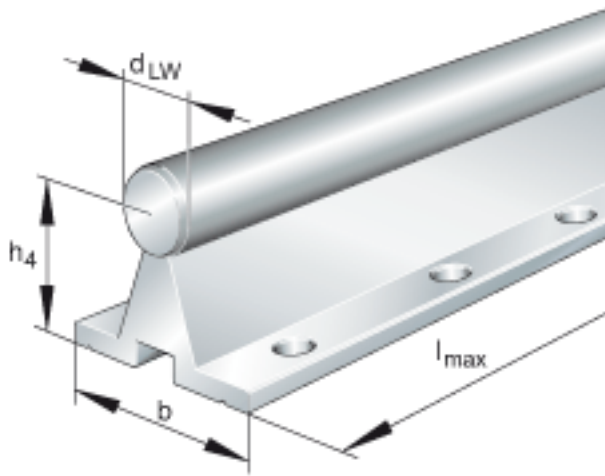


INA TSNW25参数

尺寸	d_{LW}	25	mm	公差:h6
	h_4	36	mm	公差: +/-0,02 对于轴的公称直径, 夹紧时测量。
	b	57	mm	-
	l_{max}	6000	mm	公差: +/-3 单根轴及支承轨单元的最大长度; 较长的单元可以分段供货。根据轴及支承轨单元的长度, 导轨可以由几部分组成。
说明	5)			轴的每端突出支撑轨大约 2mm。
尺寸	$a_{L max}$	110	mm	a_L 和 a_R 取决于压板长度
	$a_{L min}$	20	mm	a_L 和 a_R 取决于压板长度
	$a_{R max}$	110	mm	a_L 和 a_R 取决于压板长度
	$a_{R min}$	20	mm	a_L 和 a_R 取决于压板长度
	b_3	9.8	mm	-
	b_4	30	mm	-
	H_8	6	mm	-
	j_B	42	mm	-
	j_L	120	mm	-
	K_3	6.6	mm	根据 DIN 7948的固定螺栓 如果有调节螺钉, 应有螺钉防松措施。
	K_7	M8X30		ISO 4762
重量	m_S	5600	g/m	导轨的质量

INA TSNW25图片



参考资料:<http://www.sozhou.com/p/8119ef3c.html>