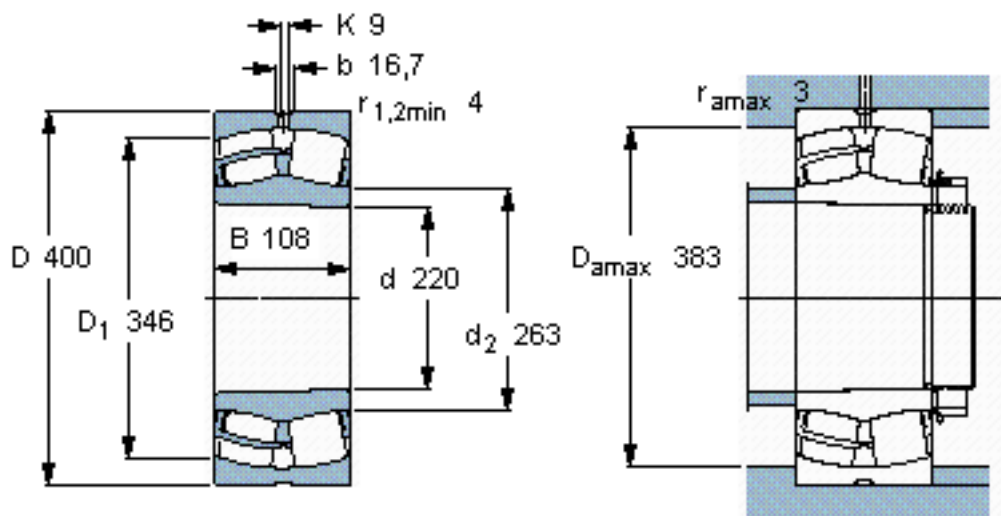


SKF 22244 CCK/W33 \*参数

主要尺寸	d	220	mm	-
	D	400	mm	-
	B	108	mm	-
基本额定载荷	C	1760000	N	动载荷
	$C_0$	2360000	N	静载荷
疲劳载荷极限	$P_u$	196000	N	-
额定转速	参考转速	1500	r/min	-
	极限转速	2000	r/min	-
重量	重量	59000	g	-
型号	* SKF 探索者轴承	22244 CCK/W33 *	-	-

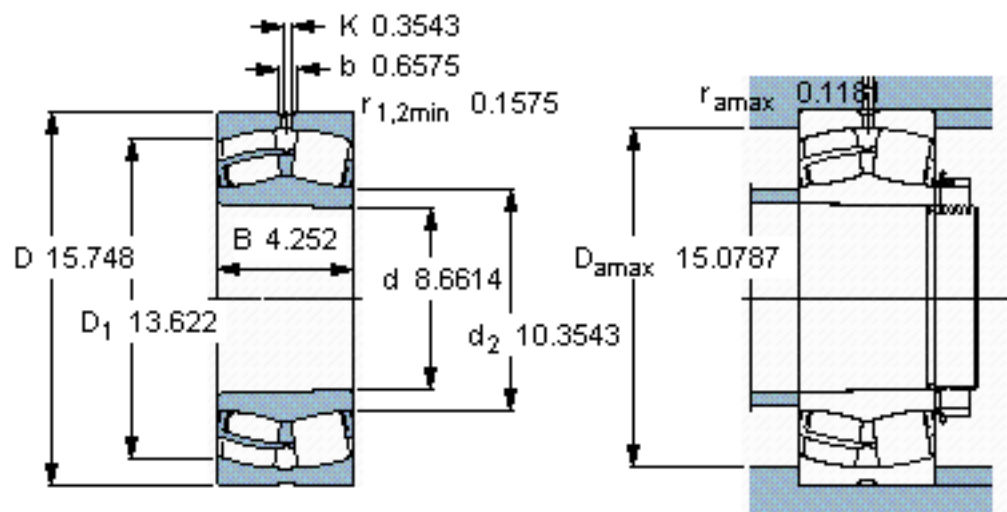
SKF 22244 CCK/W33 \*图片



**计算系数**  
e 0,27  
Y<sub>1</sub> 2,5  
Y<sub>2</sub> 3,7  
Y<sub>0</sub> 2,5

圆锥孔，圆锥  
1: 12

参考资料: <http://www.sozhou.com/p/8125e80f.html>



圆锥孔，圆锥  
1: 12