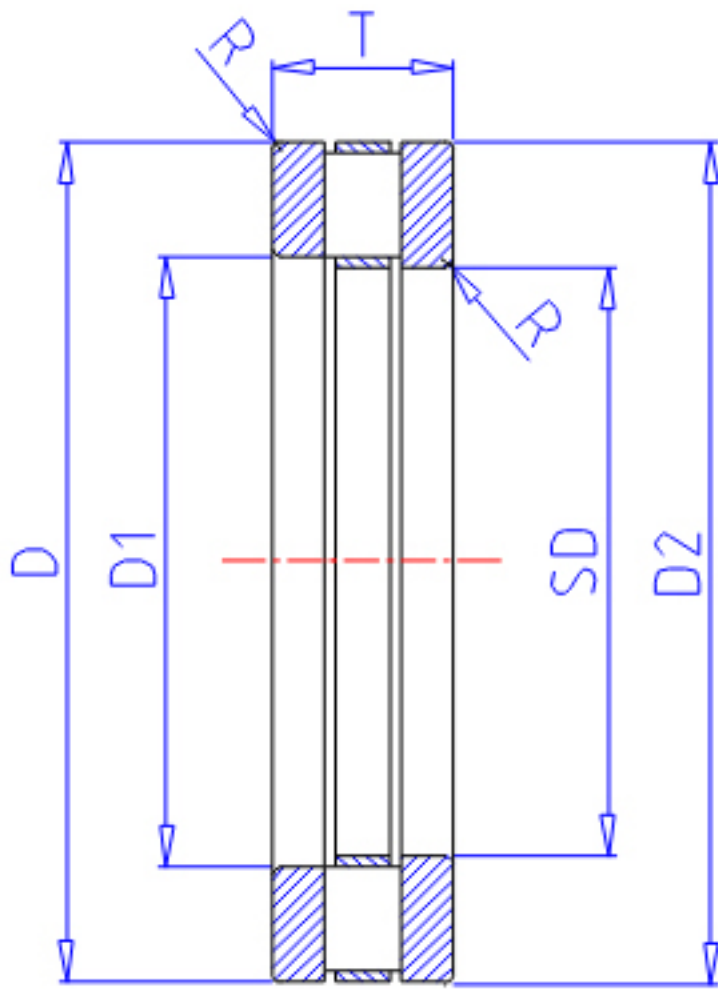


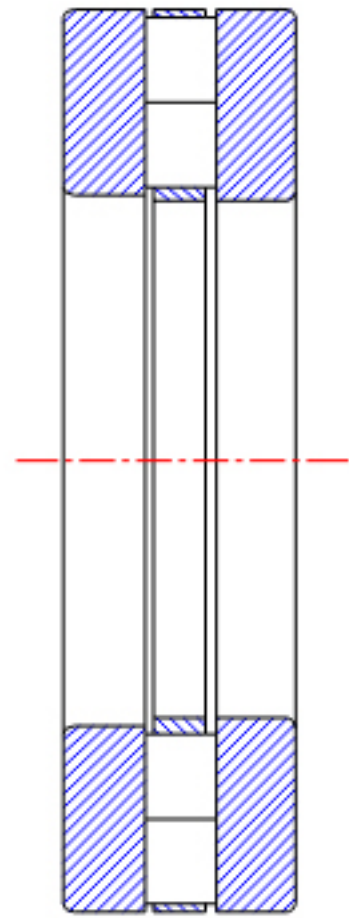
NTN 81209T2参数

型号	ORDER	81209T2		型号
尺寸	SD	45	mm	-
	D	73	mm	外径
	D2	73		-
	D1	47		-
	T	20	mm	宽度
	R	1.0		-
基本额定载荷	CA	82000	N	动载荷
	COA	222000	N	静载荷
	CAF	8400	kgf	动载荷
	COAF	22600	kgf	静载荷
极限转速	LSG	1000	r/min	脂润滑
	LSO	4100	r/min	油润滑
重量	MASS	310	g	重量

NTN 81209T2图片



811,812...



893...

参考资料:<http://www.sozhou.com/p/812b09a6.html>

