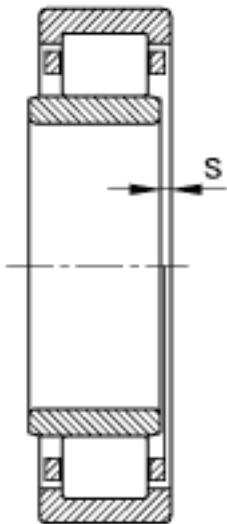
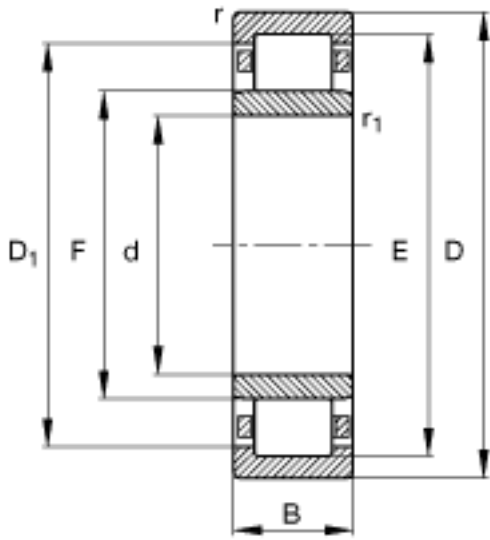
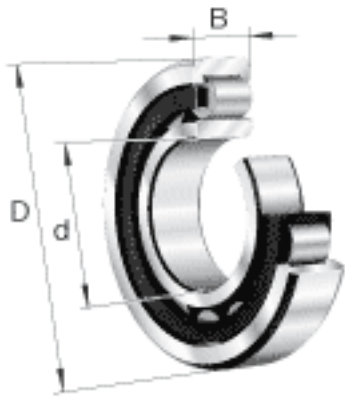


### FAG NU2326-E-M1 参数

尺寸	d	130	mm	-	
	D	280	mm	-	
	B	93	mm	-	
	D <sub>1</sub>	235.2	mm	-	
	D <sub>a max</sub>	263	mm	-	
	d <sub>a max</sub>	164	mm	-	
	d <sub>a min</sub>	147	mm	-	
	d <sub>b min</sub>	169	mm	-	
	E	247	mm	-	
	F	167	mm	-	
	r <sub>1 min</sub>	4	mm	-	
	r <sub>a max</sub>	3	mm	-	
	极限转速	n <sub>G</sub>	3700	r/min	极限转速
	参考转速	n <sub>B</sub>	1780	r/min	参考速度
疲劳极限载荷	C <sub>ur</sub>	197000	N	疲劳极限载荷，径向	
尺寸	r <sub>al max</sub>	3	mm	-	
	r <sub>min</sub>	4	mm	-	
	s	8.1	mm	距离中心位置的轴向偏移	
重量	m	28800	g	质量	
基本额定载荷	C <sub>r</sub>	1080000	N	基本额定动载荷，径向	
	C <sub>0r</sub>	1220000	N	基本额定静载荷，径向	

### FAG NU2326-E-M1 图片



参考资料:<http://www.sozhou.com/p/813bff65.html>

