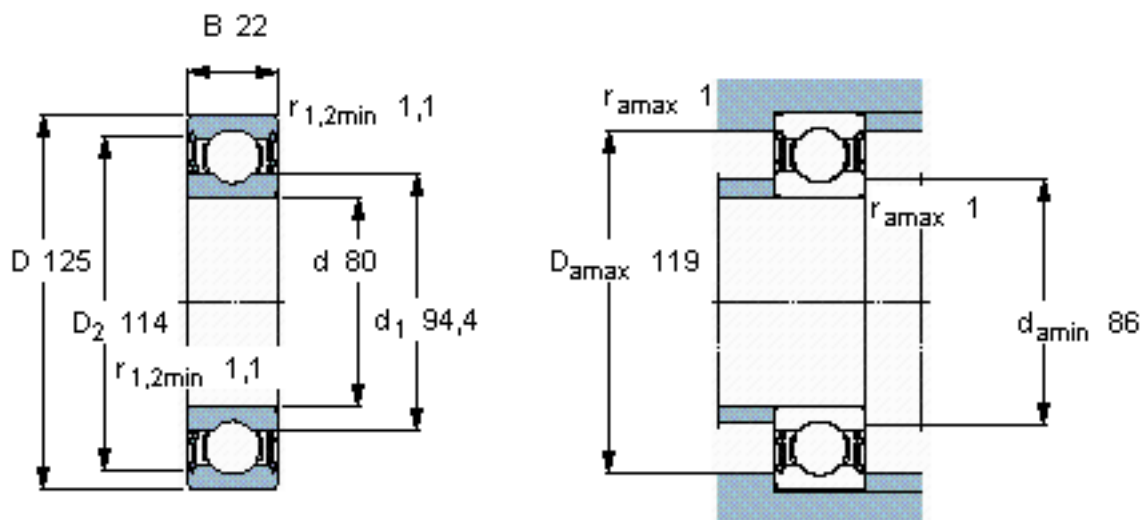


SKF 6016-2RS1/W64 *参数

主要尺寸	d	80	mm	-
	D	125	mm	-
	B	22	mm	-
基本额定载荷	C	49400	N	动载荷
	C_0	40000	N	静载荷
疲劳载荷极限	P_u	1660	N	-
极限转速	极限转速	2800	r/min	-
重量	重量	850	g	-
型号	* SKF 探索者轴承	6016-2RS1/W64 *	-	-

SKF 6016-2RS1/W64 *图片

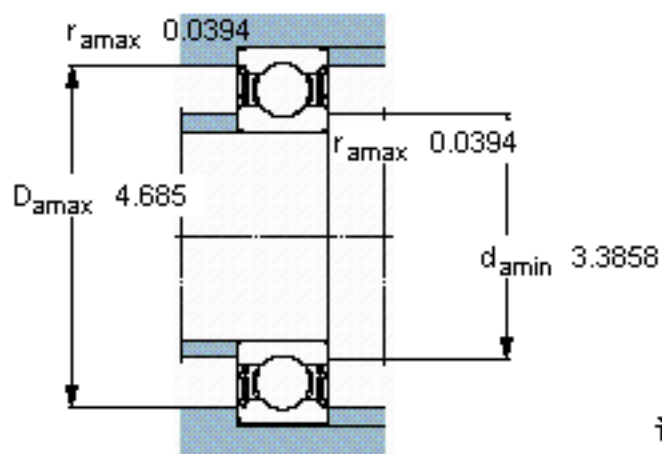
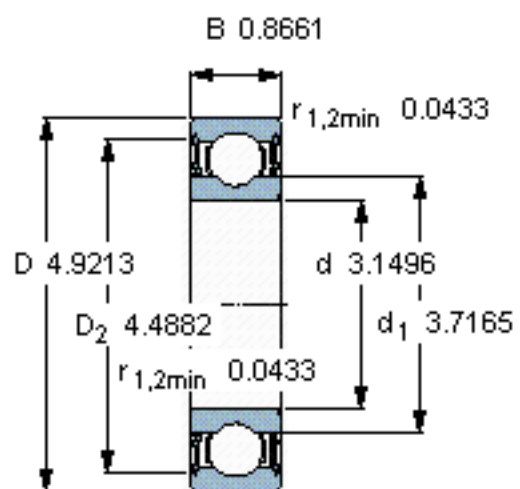


计算系数

k_r 0,025

f_0 16

参考资料:<http://www.sozhou.com/p/8153cdb1.html>



计算系数
 k_r 0,025
 f_0 16