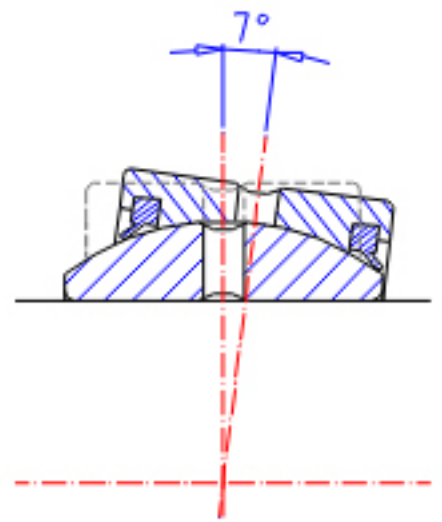
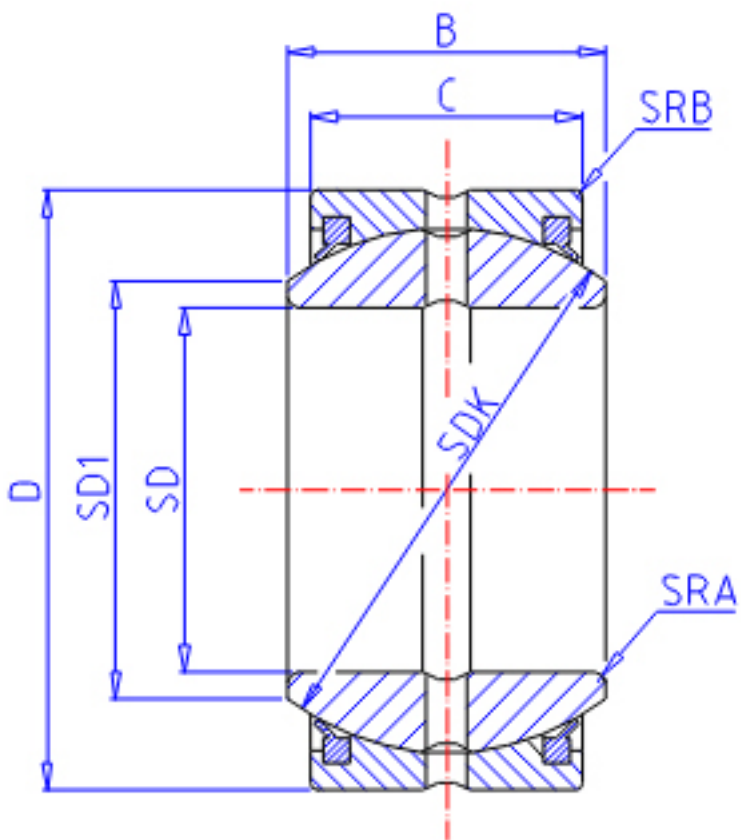


## IKO SBB 36-2RS参数

|        |        |            |      |            |
|--------|--------|------------|------|------------|
| 轴径     | STDRT  | 57.15      | mm   | 轴径         |
| 型号     | ORDER  | SBB 36-2RS |      | 型号         |
| 重量     | MASS   | 1320       | g    | 重量         |
| 主要尺寸   | SD     | 57.15      | mm   | 内径         |
|        | D      | 90.49      | mm   | 外径         |
|        | B      | 50.01      | mm   | 宽度         |
|        | C      | 42.85      | mm   | 宽度         |
|        | SDK    | 82.0       | mm   | -          |
|        | 径向内部间隙 | RCCMIN     | 0.10 | mm         |
|        | RCCMAX | 0.20       | mm   | 径向内部间隙(最大) |
| 主要尺寸   | SD1    | 67.9       | mm   | -          |
| 安装尺寸   | SRA    | 0.6        | mm   | (最大)       |
|        | SRB    | 0.8        | mm   | (最大)       |
| 动态负载容量 | CD     | 345000     | N    | 动态负载容量     |
| 静态负载容量 | CS     | 2070000    | N    | 静态负载容量     |

## IKO SBB 36-2RS图片



参考资料:<http://www.sozhou.com/p/81692691.html>

