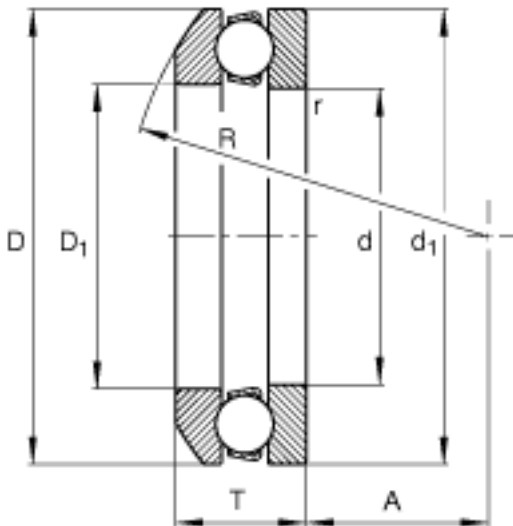
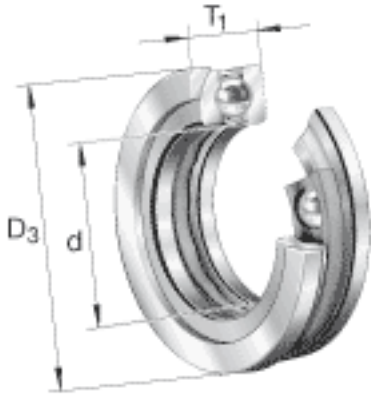


FAG 53312 + U312参数

尺寸	$D_{a\ max}$	85	mm	-
	d_1	110	mm	-
	$d_{a\ min}$	90	mm	-
	R	90	mm	-
	$r_{a\ max}$	1	mm	-
	r_{min}	1.1	mm	-
	T	38.3	mm	-
说明		U312		型号, 座圈
重量	m	1410	g	质量
	m_1	310	g	质量, 座圈
基本额定载荷	C_a	100000	N	基本额定动载荷, 轴向
	C_{0a}	208000	N	基本额定静载荷, 轴向
尺寸	A	0.28		最小载荷系数
极限转速	n_G	3150	r/min	极限转速
疲劳极限载荷	C_{ua}	9000	N	疲劳极限载荷, 轴向
尺寸	d	60	mm	-
	D_3	115	mm	-
	T_1	42	mm	-
	A	41	mm	-
	C	11.5	mm	-
	D	110	mm	-
	D_1	62	mm	-
	D_2	85	mm	-

FAG 53312 + U312图片



参考资料:<http://www.sozhou.com/p/816b19bd.html>

