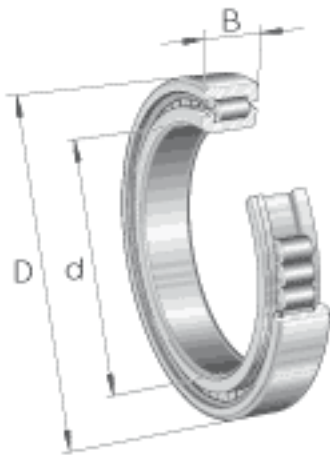
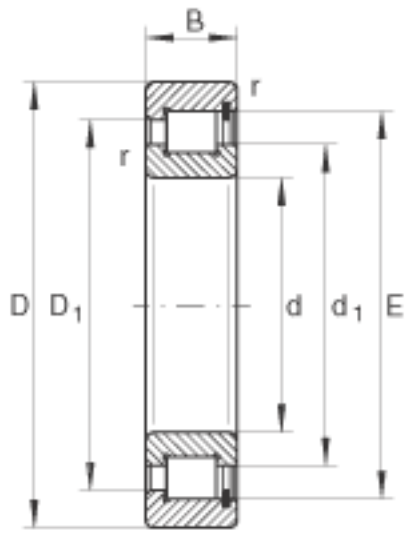


INA SL183040参数

尺寸	d	200	mm	-
	D	310	mm	-
	B	82	mm	-
	D <sub>1</sub>	276.2	mm	-
	d <sub>1</sub>	236.6	mm	-
	E	288.6	mm	-
	r <sub>min</sub>	2.1	mm	-
	s	9	mm	轴向位移
	重量	m	21800	g
基本额定载荷	C <sub>r</sub>	950000	N	基本额定动载荷, 径向
	C <sub>0r</sub>	1510000	N	基本额定静载荷, 径向
疲劳极限载荷	C <sub>ur</sub>	184000	N	疲劳极限载荷, 径向
极限转速	n <sub>G</sub>	1230	r/min	极限转速
参考转速	n <sub>B</sub>	890	r/min	参考转速

INA SL183040图片





参考资料:<http://www.sozhou.com/p/816d5a92.html>